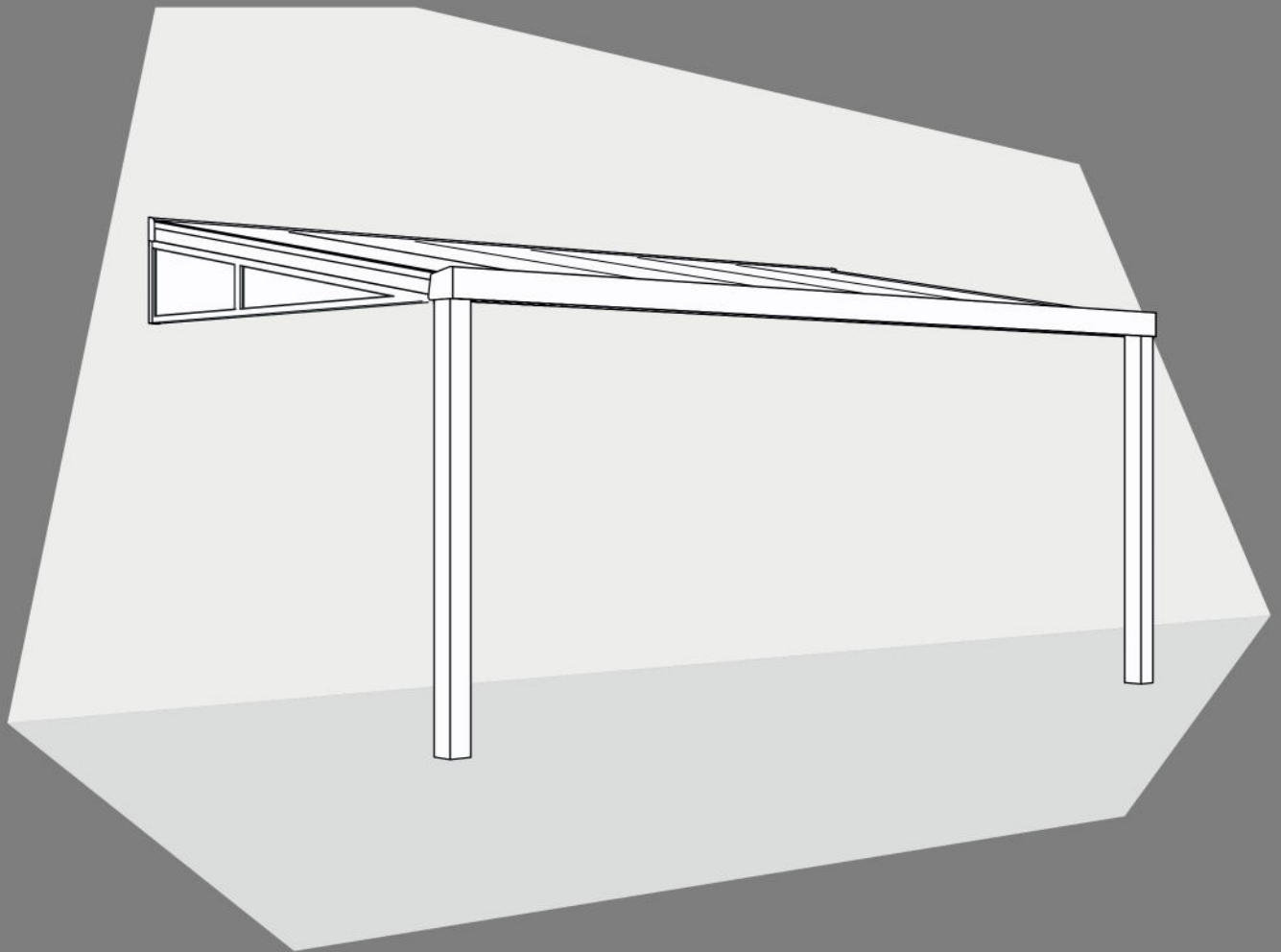


MODERN BEDACHT



MONTAGE ANLEITUNG
8° ABSCHLUSSKEIL-GLAS

MODERNBEDACHT

8° Abschlusskeil - Glas

8° end wedge

Index

index

3

Sicherheitshinweise

safety instructions

4

Legende

legende

7

Werkzeuge

tools

8

Teile

parts

8

Konstruktion Übersicht

construction overview

9

Montage

assembly

10

© 2025 Beghler BV. All rights reserved.

This manual is copyrighted and may not be copied, reproduced, distributed, or used in any way without prior written permission from Beghler BV. It is intended solely for authorized users and may not be commercially exploited or modified.

While this manual has been compiled with care, Beghler BV accepts no liability for any errors or inaccuracies. Use of the information is at your own risk.

BEGHLER

© 2025 Beghler BV. All rights reserved.

BEGHLER

© 2025 Beghler BV. All rights reserved.

safety instructions

1

English

Safety Instructions – Glass Gable

Article 1 – General Provisions

- 1.1 Carefully read this manual before installing or using the glass gable (hereinafter: the 'Product'). Improper use may result in injury or material damage and void the warranty.
- 1.2 Keep this manual and provide it to any new user upon transfer.
- 1.3 Contact your supplier if you have questions. If you lack technical knowledge, consult a professional.
- 1.4 Images in this manual are for reference only and may differ from the actual Product.
- 1.5 This manual is protected by copyright and may not be reproduced or distributed without prior written consent.
- 1.6 Keep the unassembled Product out of reach of children.

Article 2 – Intended Use

- 2.1 The Product is intended for installation beneath a patio cover to mount a glass sliding wall or to fill the gap between the patio cover and a fence.
- 2.2 The Product is designed for use within a specific product line and should only be used with matching components.

Article 3 – Transport and Storage

- 3.1 Secure the Product during transport to prevent damage.
- 3.2 Always store and transport the Product in its original packaging in a dry and secure location.
- 3.3 Use transportation means suitable for the weight of the Product.

Article 4 – Pre-Installation Check

- 4.1 Verify all components are present and undamaged before installation.
- 4.2 If you suspect damage, stop the installation, take photos, and contact your supplier.

Article 5 – Installation

- 5.1 Ensure a safe working environment and remove all obstacles.
- 5.2 Installation requires at least two adults.
- 5.3 Use only the supplied fasteners.
- 5.4 Do not use sharp tools on or near the Product.
- 5.5 Follow the assembly instructions exactly during installation.

Article 6 – Use and Safety

- 6.1 Keep small parts out of reach of children.
- 6.2 This Product is not a toy.
- 6.3 Keep the Product away from fire and liquids.
- 6.4 Remove all packaging before use.
- 6.5 Do not use the Product during extreme weather conditions.
- 6.6 If visible defects or damage occur, stop using the Product immediately and consult a professional.
- 6.7 The Product should not be used if:
 - there is visible damage
 - it no longer functions properly
 - it has been poorly stored for a long period
 - it has been subjected to heavy transport loads
- 6.8 Do not attach foreign objects like chains or ropes. Use the

safety instructions
veiligheidsvoorschriften
sicherheitsvorschriften

Product only as intended.

Article 7 – Maintenance and Cleaning

- 7.1 Check the Product at least annually for secure installation and signs of damage.
- 7.2 Be cautious of sharp edges; wear protective gloves if needed.
- 7.3 Clean with a lightly damp cloth; do not use aggressive cleaning agents.

Article 8 – Warranty and Liability

- 8.1 Any modifications outside the manual will void the warranty and liability.
- 8.2 Do not attempt to repair the Product yourself.
- 8.3 Use of non-original parts voids the warranty.
- 8.4 No liability is accepted for property damage or consequential damage.
- 8.5 Product specifications may change without prior notice.
- 8.6 All trademarks and brand names remain the property of their respective owners.
- 8.7 These instructions are based on current regulations, technical standards, and industry experience.
- 8.8 The general terms and legal provisions valid at the time of purchase remain applicable.

Following these instructions ensures safe and proper use of the Product.

veiligheids voorschriften

2

Nederlands

Veiligheidsvoorschriften – Glazen Spie

Artikel 1 – Algemene Bepalingen

- 1.1 Lees deze handleiding aandachtig door vóór installatie of gebruik van de glazen spie (hierna: het 'Product'). Onjuist gebruik kan leiden tot persoonlijk letsel of materiële schade en doet de garantie vervallen.
- 1.2 Bewaar deze handleiding goed en geef deze mee bij overdracht aan derden.
- 1.3 Neem bij vragen contact op met uw leverancier. Schakel bij onvoldoende technische kennis een vakman in.
- 1.4 De afbeeldingen in deze handleiding zijn ter illustratie en kunnen afwijken van het daadwerkelijke Product.
- 1.5 De inhoud van deze handleiding is auteursrechtelijk beschermd en mag niet worden vermenigvuldigd of verspreid zonder schriftelijke toestemming.
- 1.6 Houd het ongemonteerde Product buiten bereik van kinderen.

Artikel 2 – Beoogd Gebruik

- 2.1 Het Product is bedoeld voor plaatsing onder een terrasoverkapping om een glazen schuifwand aan de zijkant te kunnen monteren, of als opvulling tussen overkapping en schutting.
- 2.2 Dit Product is ontworpen voor een specifieke productlijn en dient uitsluitend in combinatie met bijbehorende componenten gebruikt te worden.

Artikel 3 – Transport en Opslag

- 3.1 Zorg ervoor dat het Product tijdens transport goed is vastgezet om schade te voorkomen.
- 3.2 Altijd transporteren en opslaan in de originele verpakking, op een droge en veilige locatie.
- 3.3 Gebruik transportmiddelen die geschikt zijn voor het gewicht van het Product.

Artikel 4 – Controle Vooraf

- 4.1 Controleer vóór installatie of alle onderdelen aanwezig en onbeschadigd zijn.
- 4.2 Bij vermoedelijke schade: installatie staken, foto's maken en contact opnemen met uw leverancier.

Artikel 5 – Installatie

- 5.1 Zorg voor een veilige werkomgeving en verwijder obstakels.
- 5.2 Montage vereist minimaal twee volwassenen.
- 5.3 Gebruik uitsluitend de meegeleverde bevestigingsmiddelen.
- 5.4 Gebruik geen scherpe gereedschappen op of rond het Product.
- 5.5 Volg bij installatie de montage-instructies exact op.

Artikel 6 – Gebruik en Veiligheid

- 6.1 Houd kleine onderdelen uit de buurt van kinderen.
- 6.2 Niet bestemd als kinderspeelgoed.
- 6.3 Vermijd blootstelling aan vuur en vloeistoffen.
- 6.4 Verwijder alle verpakking vóór ingebruikname.
- 6.5 Gebruik het Product niet bij extreme weersomstandigheden.
- 6.6 Bij zichtbare gebreken of defecten: onmiddellijk gebruik staken en een specialist inschakelen.

- 6.7 Het Product mag niet worden gebruikt wanneer:
 - er zichtbare beschadiging aanwezig is
 - het niet naar behoren functioneert
 - het langdurig ongunstig is opgeslagen
 - het zwaar is belast tijdens transport
- 6.8 Bevestig geen externe objecten zoals kettingen of touwen. Gebruik het uitsluitend waarvoor het bedoeld is.

Artikel 7 – Onderhoud en Reiniging

- 7.1 Controleer het Product minimaal jaarlijks op veilige bevestiging en defecten.
- 7.2 Let bij onderhoud op scherpe randen en gebruik indien nodig handbescherming.
- 7.3 Reinig het Product met een licht vochtige doek. Vermijd agressieve schoonmaakmiddelen.

Artikel 8 – Garantie en Aansprakelijkheid

- 8.1 Wijzigingen buiten de handleiding doen garantie en aansprakelijkheid vervallen.
- 8.2 Probeer het Product niet zelf te repareren.
- 8.3 Gebruik van niet-originele onderdelen doet de garantie vervallen.
- 8.4 Geen aansprakelijkheid voor schade aan panden, gevolgschade of schade aan personen.
- 8.5 Technische specificaties kunnen zonder voorafgaande kennisgeving worden gewijzigd.
- 8.6 Alle logo's en handelsnamen blijven eigendom van de respectieve merken.
- 8.7 De instructies zijn gebaseerd op geldende normen, erkende technische regels en praktijkervaring.
- 8.8 De geldende algemene voorwaarden en wettelijke bepalingen op het moment van aankoop blijven van toepassing.

Door deze richtlijnen te volgen, draagt u bij aan een veilig gebruik van het Product.

sicherheitsvorschriften

3 Deutsch

Sicherheitsvorschriften – Glasdreieck

Artikel 1 – Allgemeine Bestimmungen

- 1.1 Lesen Sie dieses Handbuch sorgfältig durch, bevor Sie das Glasdreieck (nachfolgend: das „Produkt“) installieren oder verwenden. Unsachgemäßer Gebrauch kann zu Verletzungen oder Sachschäden führen und macht die Garantie ungültig.
- 1.2 Bewahren Sie dieses Handbuch gut auf und geben Sie es bei Weitergabe des Produkts mit.
- 1.3 Wenden Sie sich bei Fragen an Ihren Lieferanten. Wenn Sie keine ausreichende Fachkenntnis besitzen, wenden Sie sich bitte an eine Fachkraft.
- 1.4 Abbildungen dienen nur zur Veranschaulichung und können vom tatsächlichen Produkt abweichen.
- 1.5 Dieses Handbuch ist urheberrechtlich geschützt und darf ohne vorherige schriftliche Genehmigung nicht vervielfältigt oder verbreitet werden.
- 1.6 Halten Sie das nicht montierte Produkt außerhalb der Reichweite von Kindern.

Artikel 2 – Bestimmungsgemäßer Gebrauch

- 2.1 Das Produkt ist zur Montage unter einer Terrassenüberdachung vorgesehen, um eine Glasschiebetür an der Seite anzubringen oder den Raum zwischen Überdachung und Zaun zu füllen.
- 2.2 Das Produkt ist speziell für eine bestimmte Produktlinie konzipiert und darf nur mit den vorgesehenen Komponenten verwendet werden.

Artikel 3 – Transport und Lagerung

- 3.1 Sichern Sie das Produkt während des Transports ausreichend, um Schäden zu vermeiden.
- 3.2 Transportieren und lagern Sie das Produkt stets in der Originalverpackung an einem trockenen und sicheren Ort.
- 3.3 Verwenden Sie Transportmittel, die für das Produktgewicht geeignet sind.

Artikel 4 – Kontrolle vor der Installation

- 4.1 Prüfen Sie vor der Montage, ob alle Komponenten vollständig und unbeschädigt sind.
- 4.2 Bei Verdacht auf Mängel: Montage sofort stoppen, Fotos machen und Ihren Lieferanten kontaktieren.

Artikel 5 – Installation

- 5.1 Sorgen Sie für eine sichere Arbeitsumgebung und entfernen Sie alle Hindernisse.
- 5.2 Die Montage erfordert mindestens zwei Erwachsene.
- 5.3 Verwenden Sie ausschließlich die mitgelieferten Befestigungsmittel.
- 5.4 Verwenden Sie keine scharfen Werkzeuge am oder in der Nähe des Produkts.
- 5.5 Befolgen Sie die Montageanleitung genau.

Artikel 6 – Verwendung und Sicherheit

- 6.1 Kleine Teile außerhalb der Reichweite von Kindern aufbewahren.
- 6.2 Das Produkt ist kein Spielzeug.
- 6.3 Vor Feuer und Flüssigkeiten schützen.
- 6.4 Entfernen Sie sämtliche Verpackungen vor der Inbetriebnahme.

6.5 Verwenden Sie das Produkt nicht bei extremen Witterungsbedingungen.

6.6 Bei sichtbaren Schäden oder Mängeln ist die Nutzung sofort einzustellen. Ziehen Sie eine Fachkraft hinzu.

6.7 Das Produkt darf nicht verwendet werden, wenn: sichtbare Schäden vorliegen
es nicht ordnungsgemäß funktioniert
es über längere Zeit unsachgemäß gelagert wurde
es starker Transportbelastung ausgesetzt war

6.8 Befestigen Sie keine zusätzlichen Gegenstände wie Seile oder Ketten. Verwenden Sie das Produkt ausschließlich bestimmungsgemäß.

Artikel 7 – Wartung und Reinigung

- 7.1 Überprüfen Sie das Produkt mindestens einmal jährlich auf sichere Befestigung und Mängel.
- 7.2 Achten Sie bei der Wartung auf scharfe Kanten und tragen Sie ggf. Schutzhandschuhe.
- 7.3 Reinigen Sie das Produkt mit einem leicht feuchten Tuch. Verwenden Sie keine aggressiven Reinigungsmittel.

Artikel 8 – Garantie und Haftung

- 8.1 Änderungen außerhalb dieser Anleitung führen zum Erlöschen der Garantie und Haftung.
- 8.2 Versuchen Sie nicht, das Produkt eigenständig zu reparieren.
- 8.3 Die Verwendung nicht-originaler Komponenten hebt die Garantie auf.
- 8.4 Es wird keine Haftung für Sach- oder Folgeschäden übernommen.
- 8.5 Produkteigenschaften können ohne vorherige Ankündigung geändert werden.
- 8.6 Alle Marken und Logos sind Eigentum ihrer jeweiligen Rechteinhaber.
- 8.7 Diese Anleitung basiert auf geltenden Normen, technischen Standards und praktischer Erfahrung.
- 8.8 Es gelten die zum Zeitpunkt des Kaufs gültigen allgemeinen Geschäftsbedingungen und gesetzlichen Bestimmungen.

Durch Einhaltung dieser Vorschriften wird eine sichere Nutzung des Produkts gewährleistet.

safety instructions
veiligheidsvoorschriften
sicherheitsvorschriften

Legende

legenda / legenda / legende



wiederholen
repeat



geliefert
provided



erforderlich
required



optional
optional



Hinweis!
caution!



richtig
correct



falsch
wrong



Stahl
steel



Ziegel
brick



Holz
wood



Regenwasserablauf
rainwater drainage



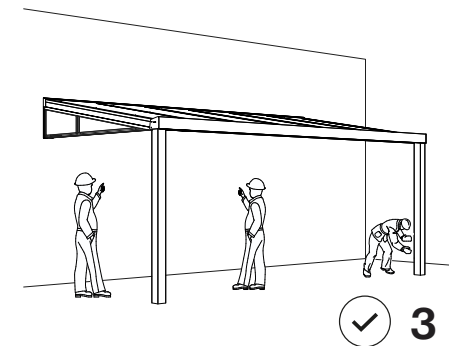
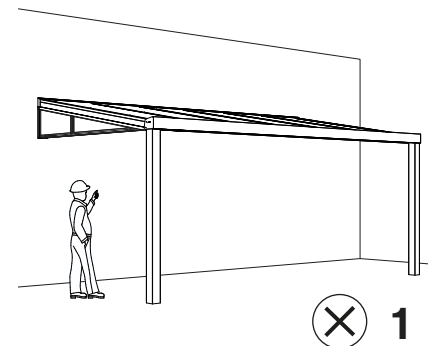
Zu kaufen
to be purchased



im Karton geliefert
delivered in box

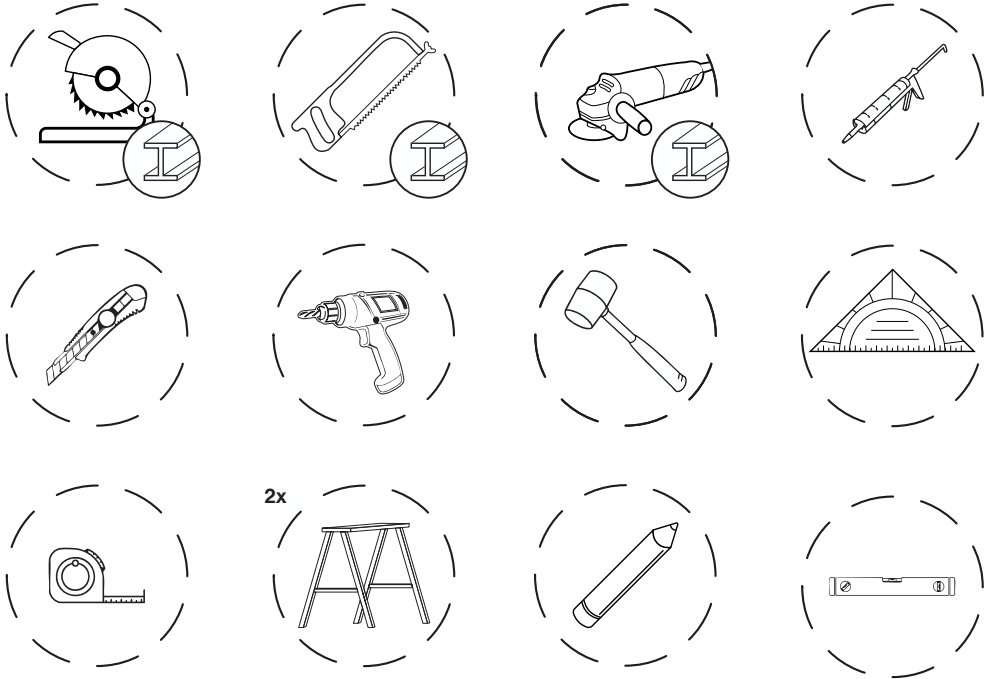


Experte kontaktieren
consult professional



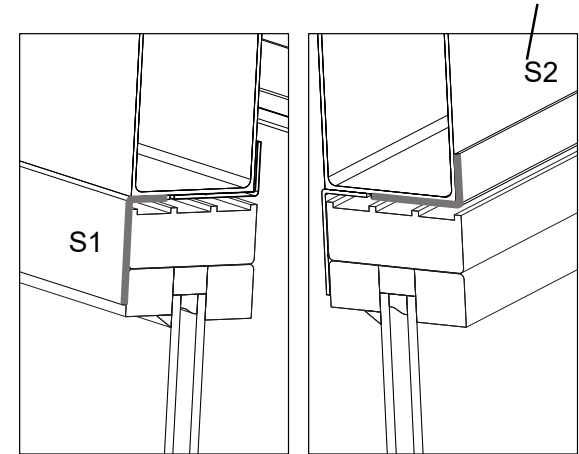
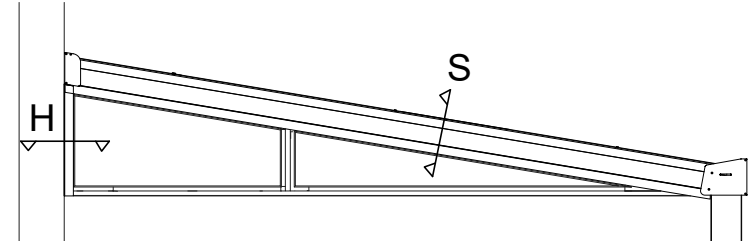
Werkzeuge

tools / gereedschap / werkzeuge



Konstruktion Übersicht

constructie overzicht/ konstruktionsübersicht

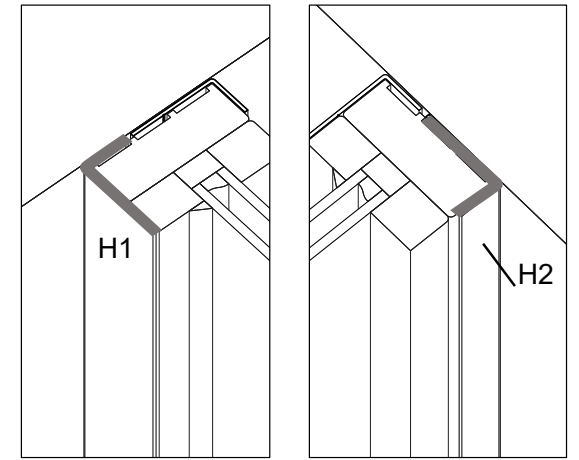
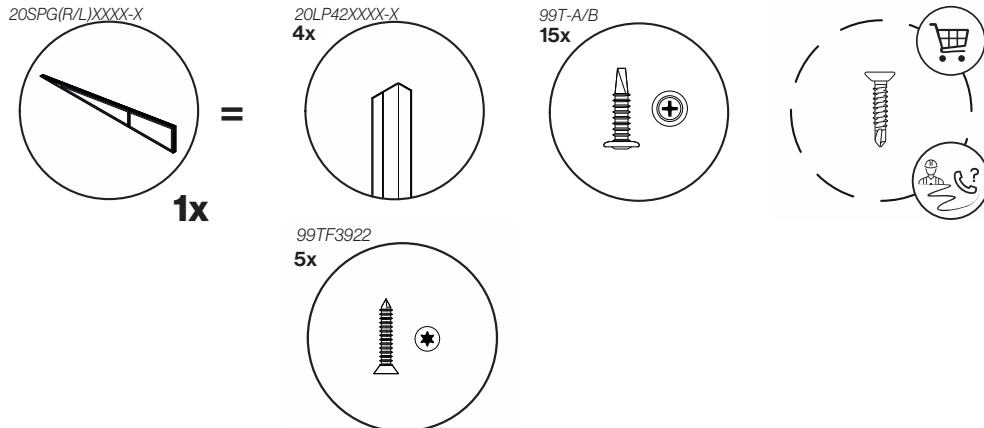


outside

inside

Teile

parts / onderdelen / teile



outside

inside

BEGHLER

© 2025 Beghler BV. All rights reserved.

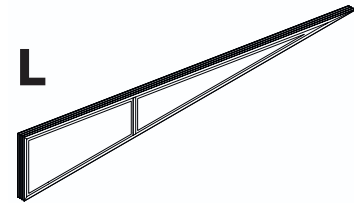
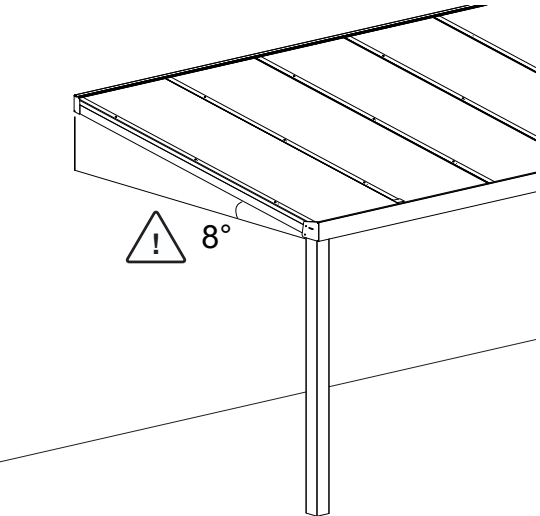
BEGHLER

© 2025 Beghler BV. All rights reserved.

Montage

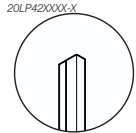
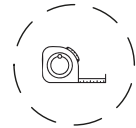
assembly / assemblage / montage

1

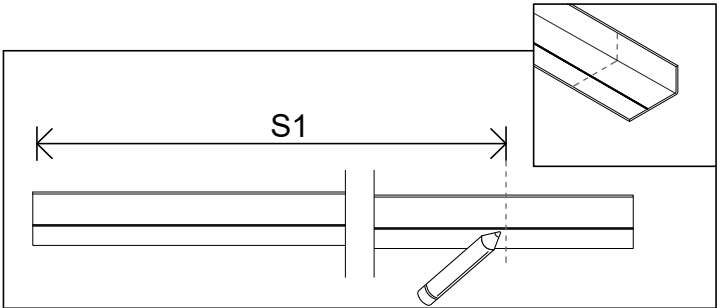
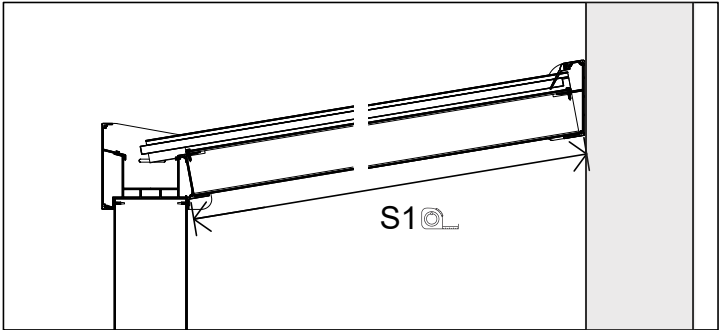


BEGHLER

2



20LP42000X-X

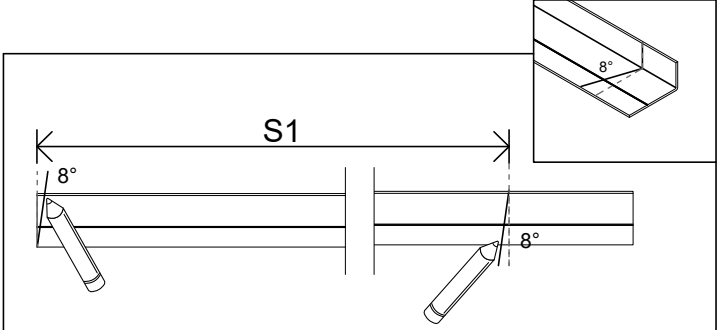
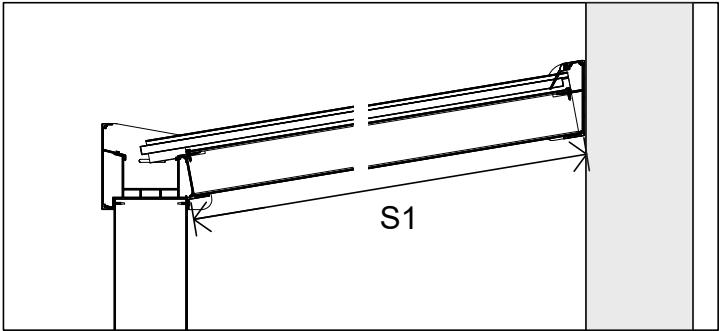
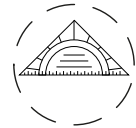


BEGHLER

10

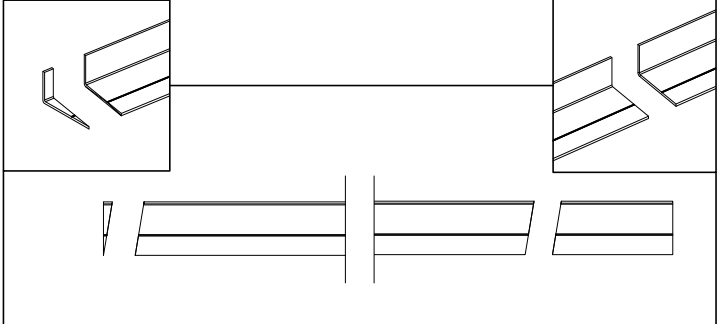
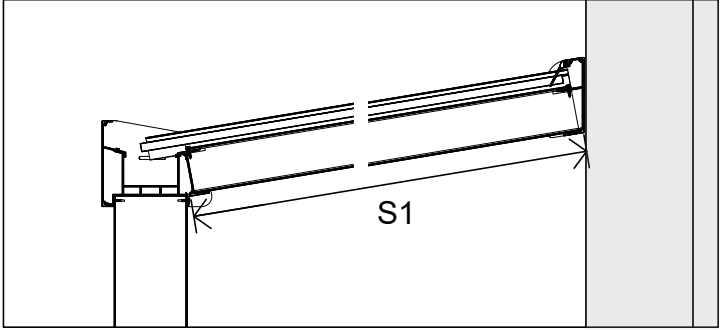
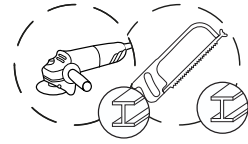
© 2025 Beghler BV. All rights reserved.

3



BEGHLER

4

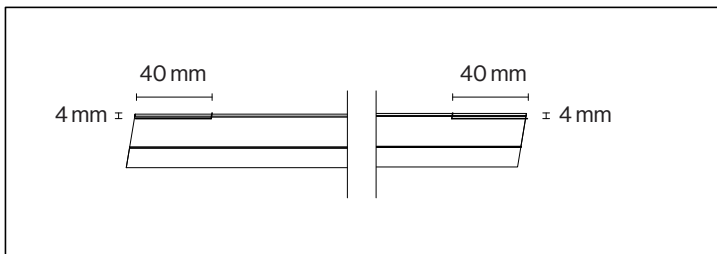
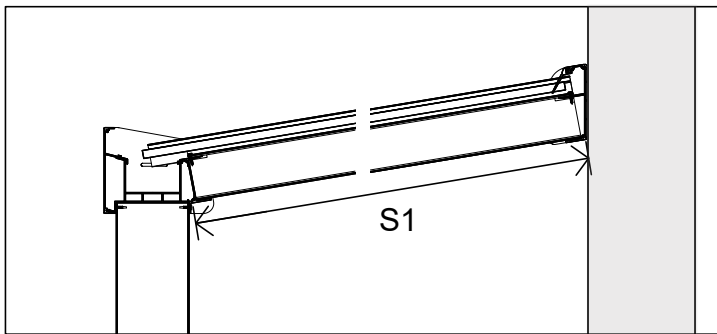
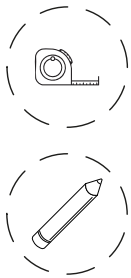


BEGHLER

© 2025 Beghler BV. All rights reserved.

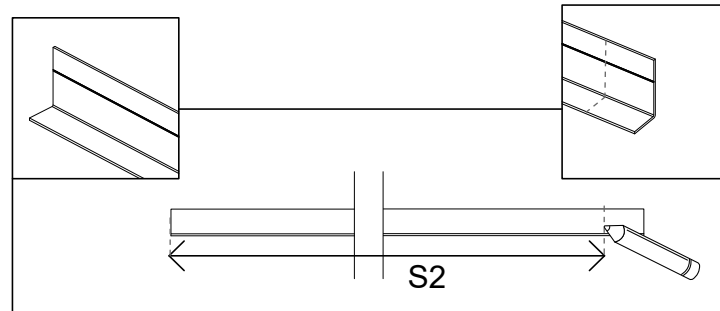
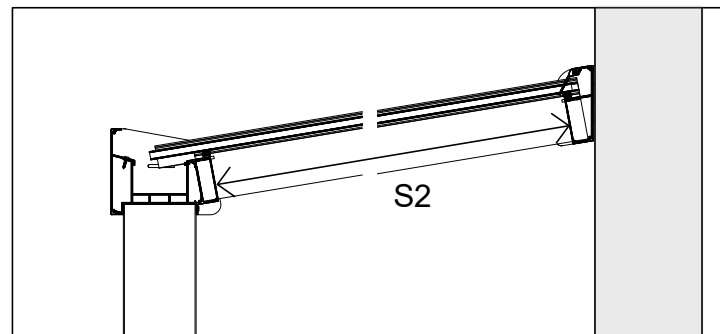
11

5



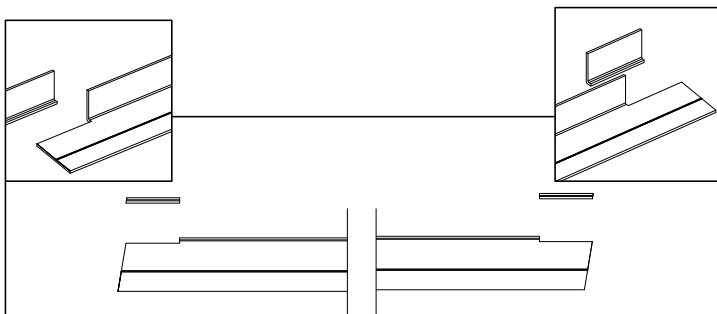
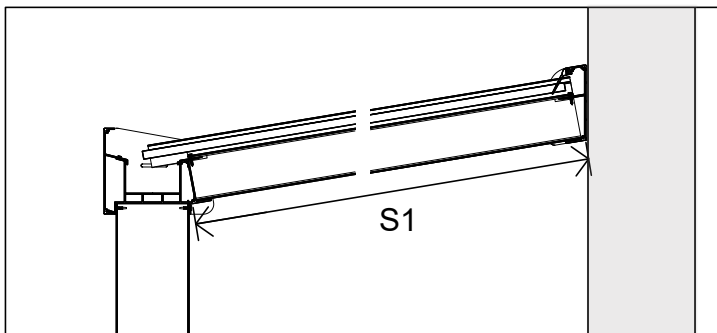
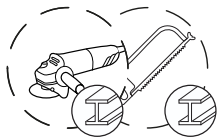
BEGHLER

7



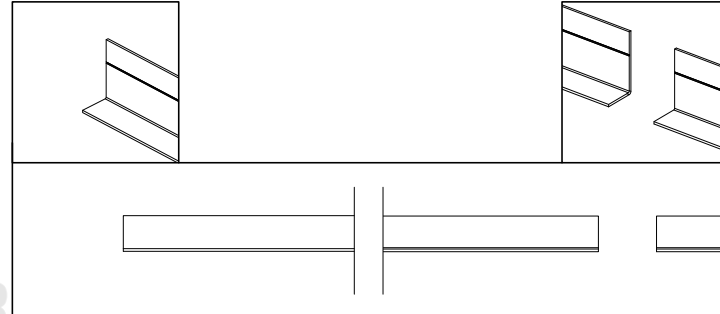
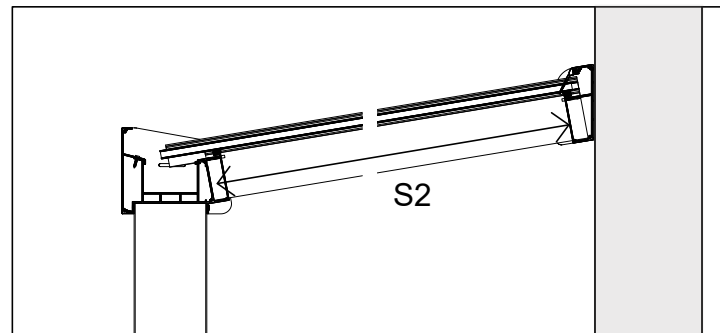
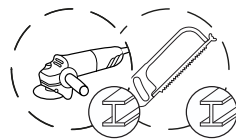
BEGHLER

6



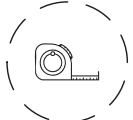
BEGHLER

8

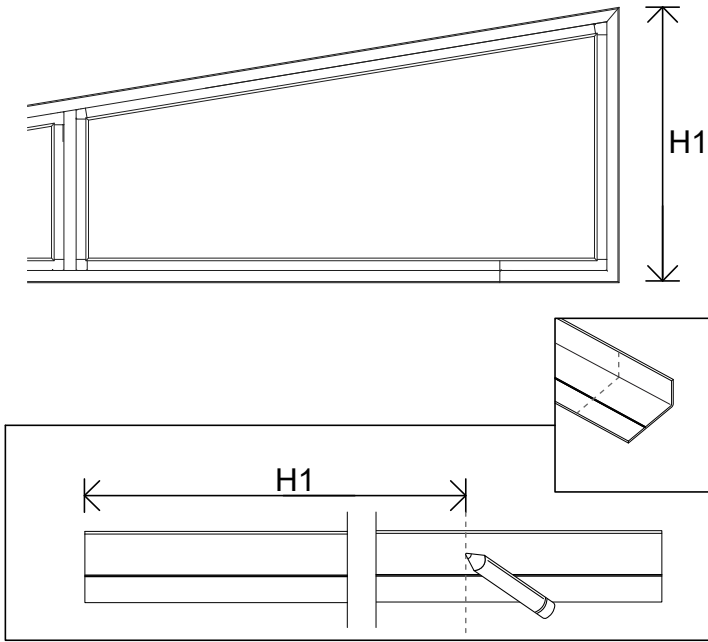


BEGHLER

9

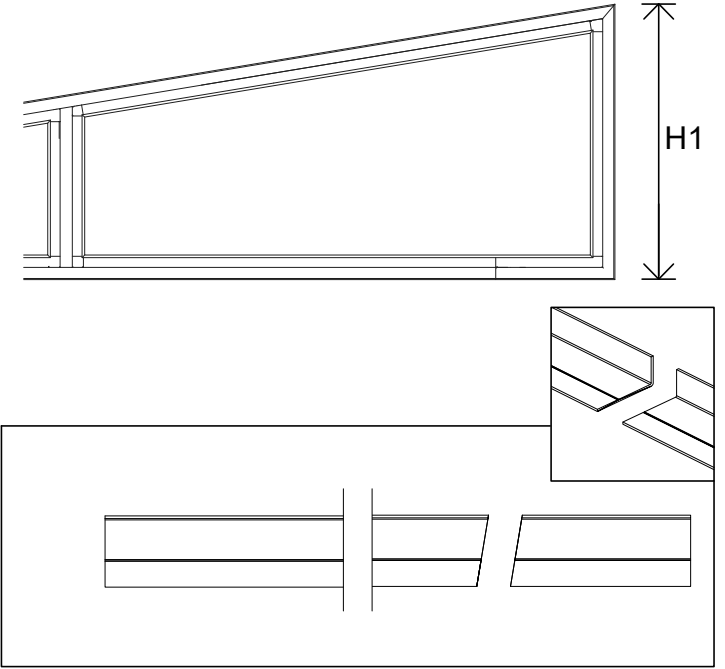
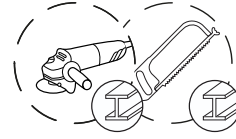


20LP42000X-X



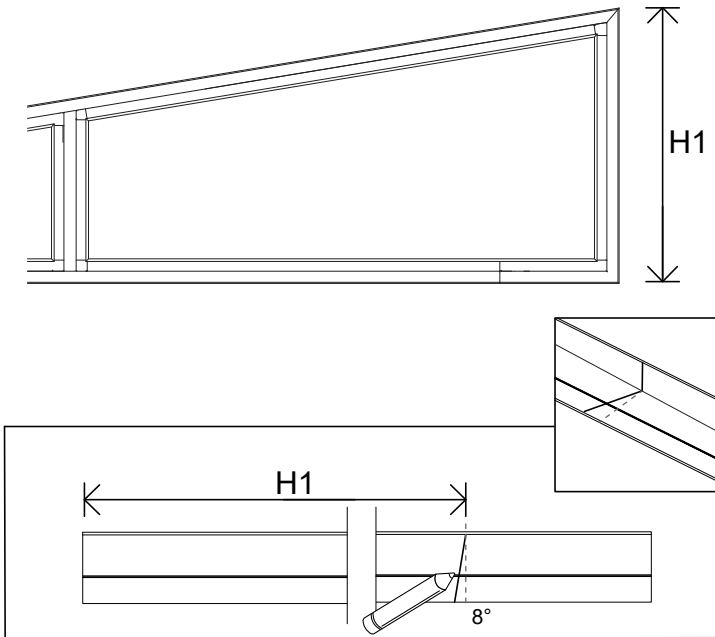
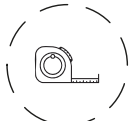
BEGHLER

11



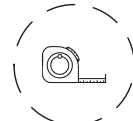
BEGHLER

10

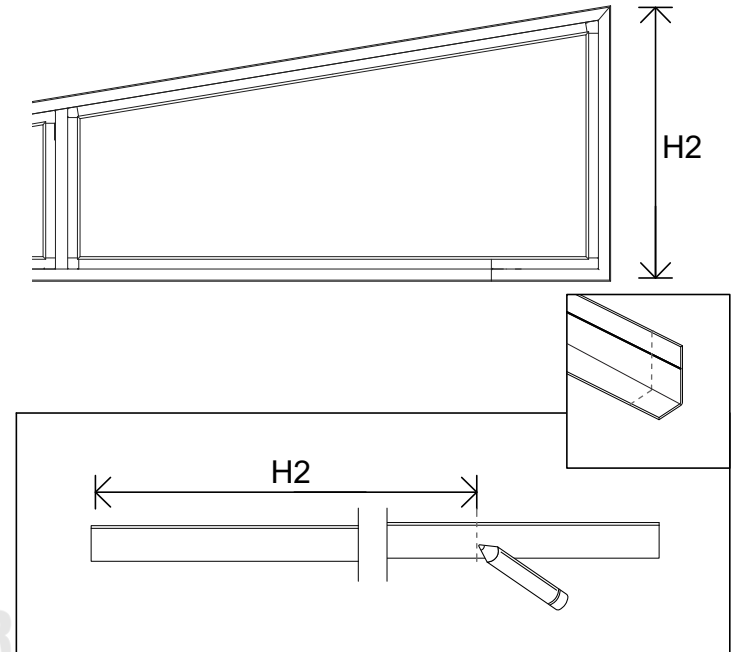


BEGHLER

12

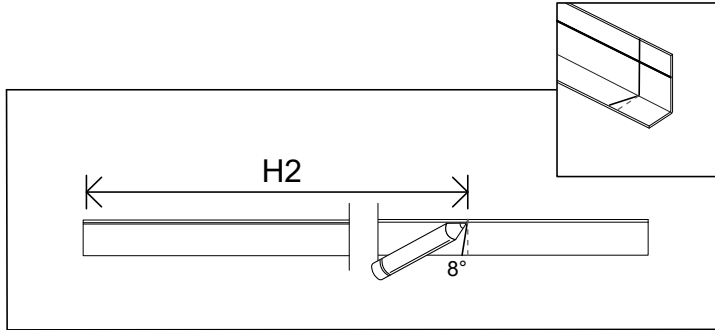
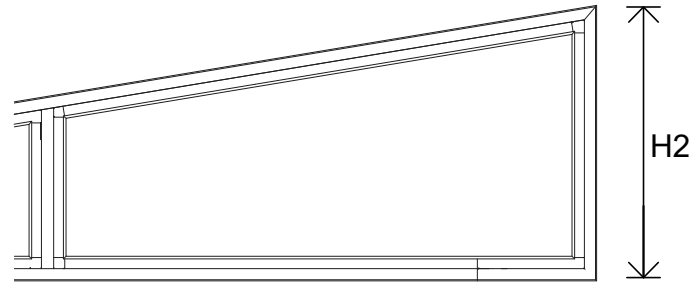


20LP42000X-X



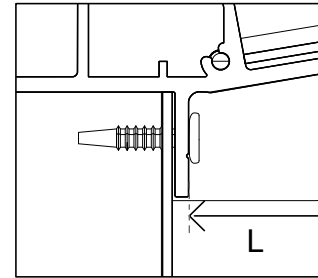
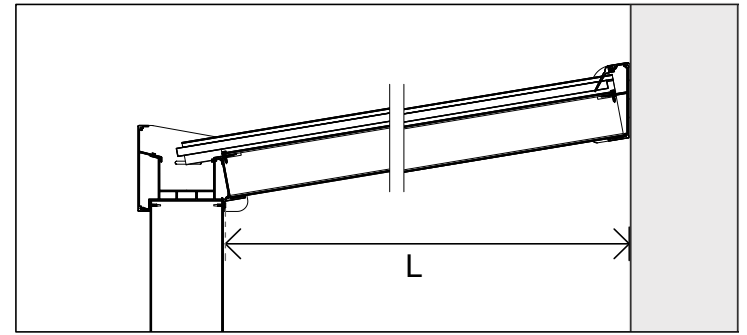
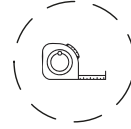
BEGHLER

13



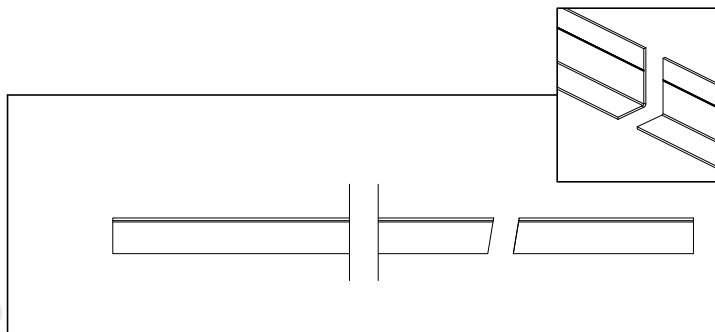
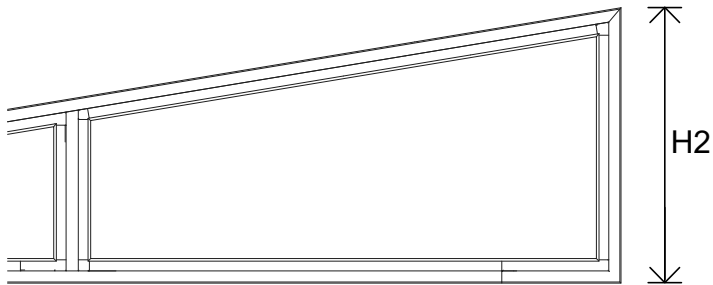
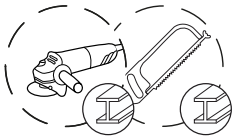
BEGHLER

15



BEGHLER

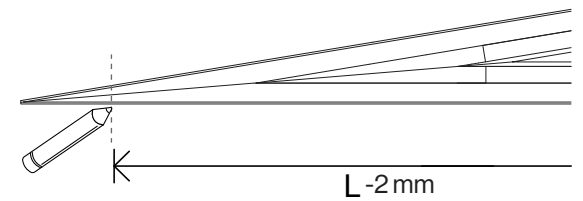
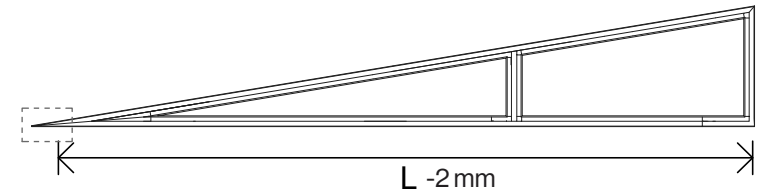
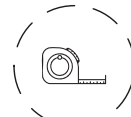
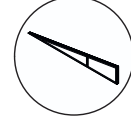
14



BEGHLER

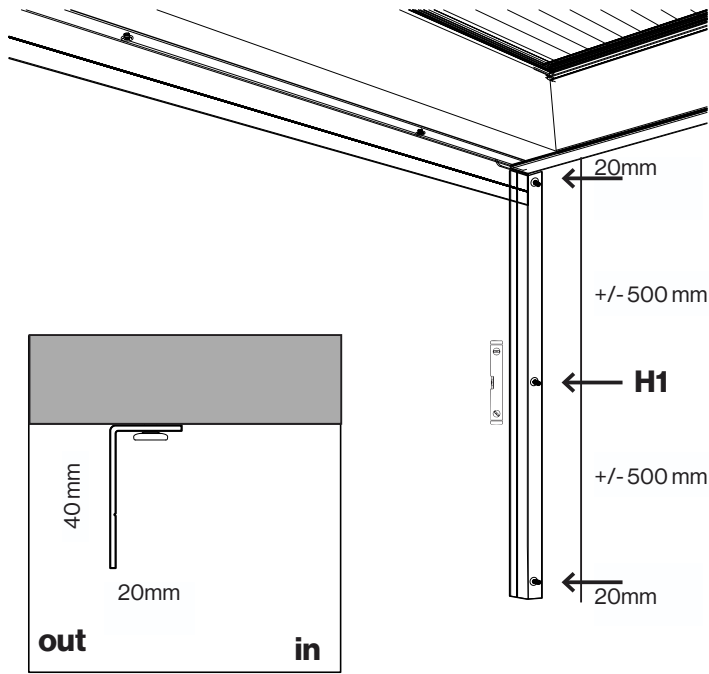
16

20SPG(R/L)XXXX-X



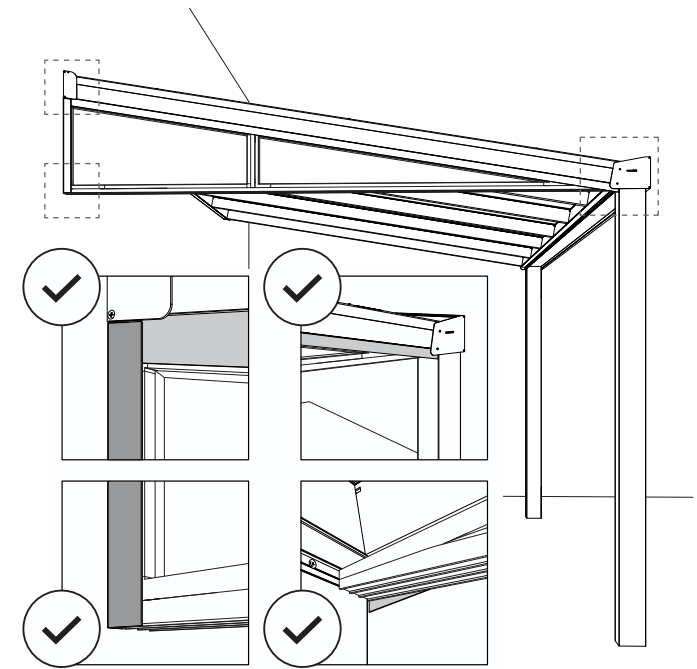
BEGHLER

21



BEGHLER

23

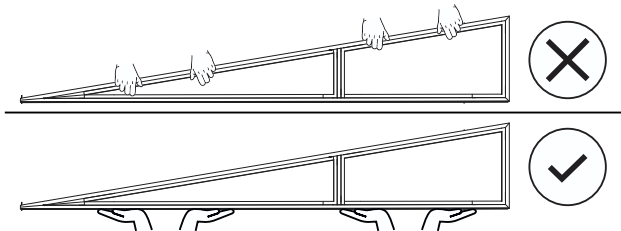
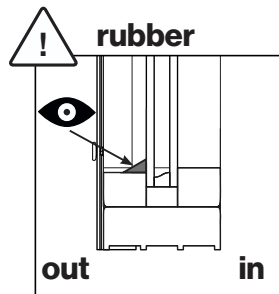
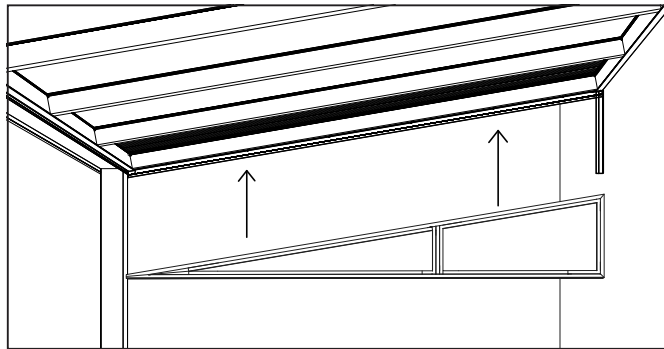
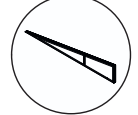


BEGHLER

22



20SPG(R/L)XXXX-X



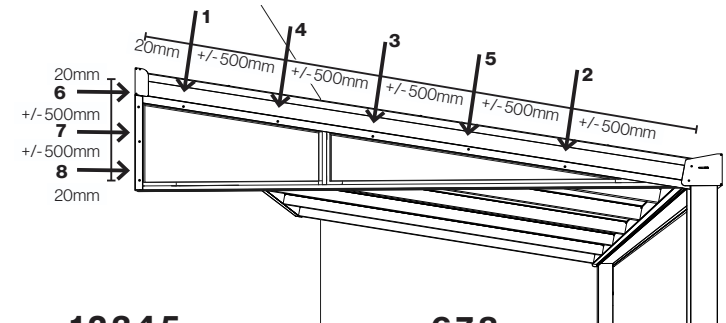
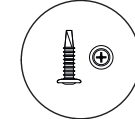
20

© 2025 Beghler BV. All rights reserved.

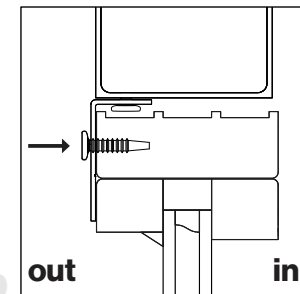
24



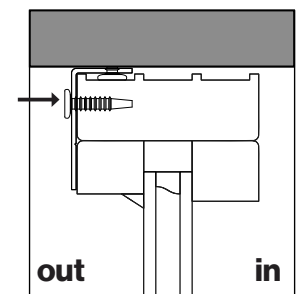
99T-A/B



12345



678



BEGHLER

© 2025 Beghler BV. All rights reserved.

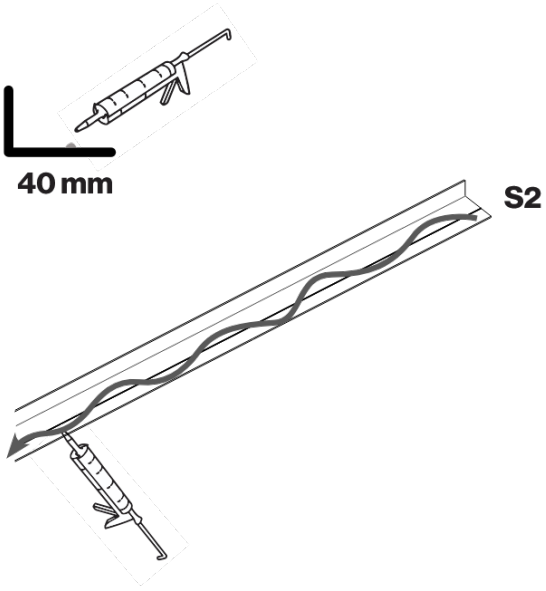
21

25



20 mm

40 mm



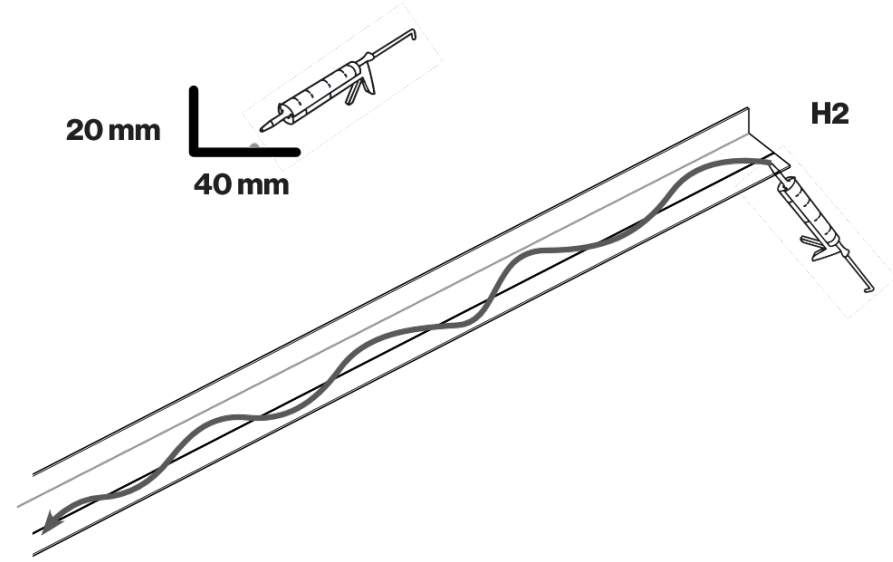
BEGHLER

27



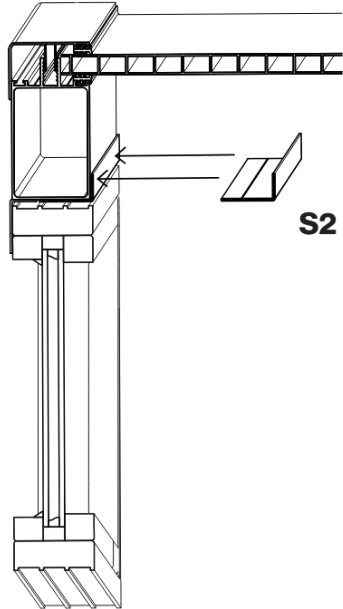
20 mm

40 mm



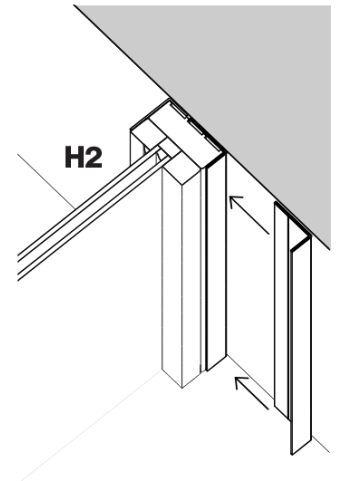
BEGHLER

26



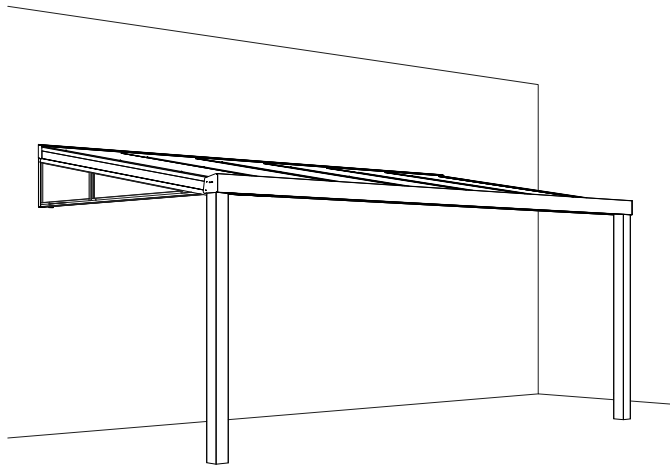
BEGHLER

28



BEGHLER

29

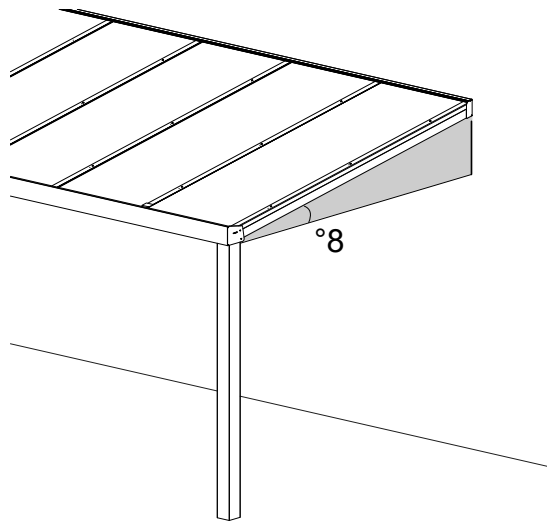
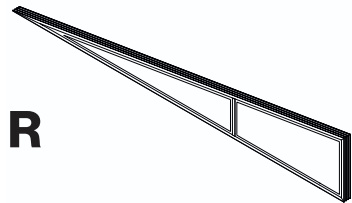


BEGHLER

30 



 mirror 1-29



BEGHLER