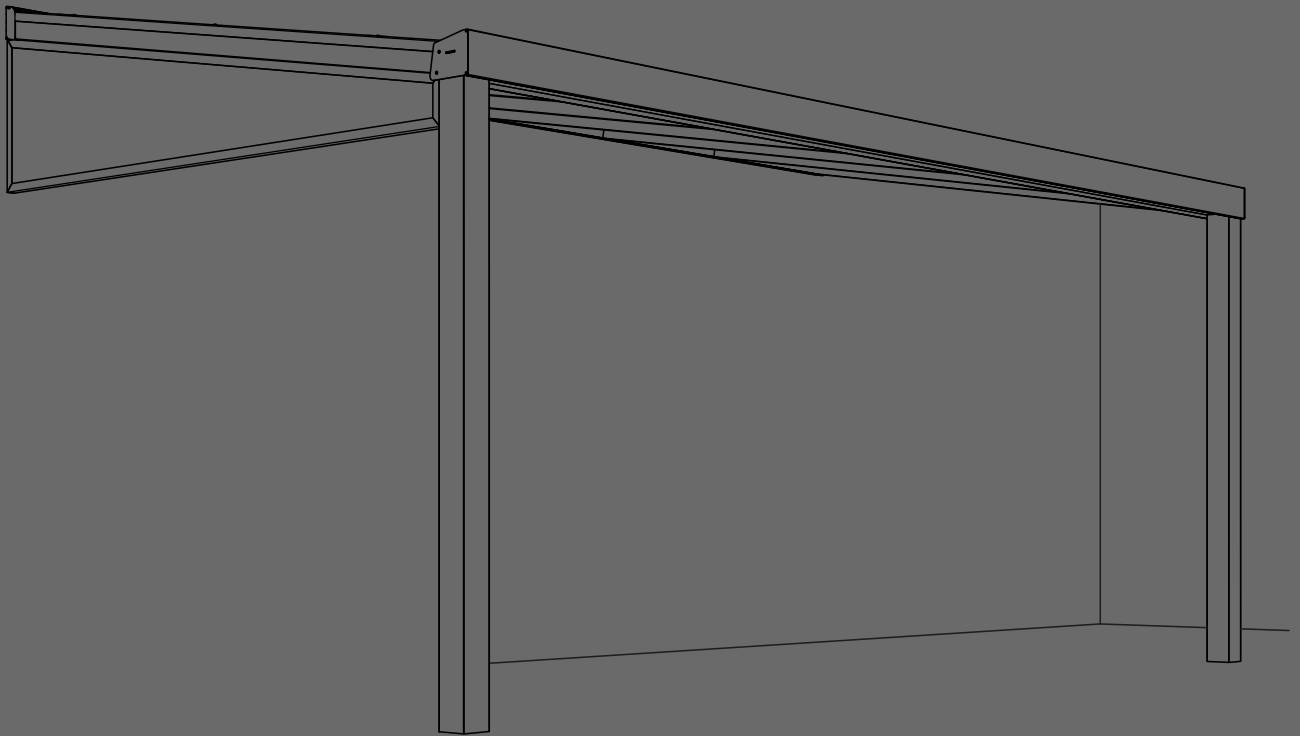


MODERN BEDACHT



MONTAGE ANLEITUNG

Abschlusskeil
Polycarbonat

MODERNBEDACHT

Abschlusskeil Polycarbonat

polycarbonate end wedge

Index

index

3

Sicherheitshinweise

safety instructions

4

Legende

legende

7

Werkzeuge

tools

8

Teile

parts

9

Montage

assembly

10

© 2025 Beghler BV. All rights reserved.

This manual is copyrighted and may not be copied, reproduced, distributed, or used in any way without prior written permission from Beghler BV. It is intended solely for authorized users and may not be commercially exploited or modified.

While this manual has been compiled with care, Beghler BV accepts no liability for any errors or inaccuracies. Use of the information is at your own risk.

BEGHLER

© 2025 Beghler BV. All rights reserved.

BEGHLER

© 2025 Beghler BV. All rights reserved.

safety instructions

1

English

Safety Instructions – Gable Element for Fence Closure

Safety Instructions – Gable Element for Fence Closure

Article 1 – General Provisions

- 1.1 Read this manual carefully before installing or using the gable element (hereinafter referred to as the 'Product'). Incorrect use may result in injury or damage and will void the warranty.
- 1.2 Keep this manual and provide it to any new user in case of transfer.
- 1.3 Contact your supplier for questions. If you lack experience, it is recommended to consult a professional.
- 1.4 Illustrations are for reference purposes and may differ from the actual Product.
- 1.5 This manual is protected by copyright and may not be reproduced or distributed without prior permission.
- 1.6 Keep unassembled parts out of reach of children.

Article 2 – Intended Use

- 2.1 The Product is designed for installation beneath a patio cover to fill the gap between the structure and a fence.
- 2.2 For use under normal domestic conditions only. Use outside of this context is at the user's own risk.

Article 3 – Transport and Storage

- 3.1 Secure the Product properly during transport to prevent damage.
- 3.2 Store and transport it in its original packaging in a dry, safe location.
- 3.3 Use transport equipment suitable for the weight of the unit.

Article 4 – Pre-Installation Check

- 4.1 Verify all components for completeness and damage before installation.
- 4.2 In case of suspected defects, do not proceed with installation. Contact your supplier.

Article 5 – Installation

- 5.1 Ensure a safe work environment; remove any obstacles.
- 5.2 At least two people are required for proper assembly.
- 5.3 Use only the supplied fasteners and connectors.
- 5.4 Do not use sharp tools on the Product.
- 5.5 Install polycarbonate panels with the UV-resistant side facing outward.
- 5.6 Condensation may occur under the roof; use water-resistant furniture and flooring underneath.

Article 6 – Use and Safety

- 6.1 Keep small components out of reach of children.
- 6.2 This Product is not a toy.
- 6.3 Keep away from fire and liquids.
- 6.4 Remove all packaging before first use.
- 6.5 Do not use the Product during extreme weather conditions.
- 6.6 If any damage or defect is detected, stop using the Product immediately and consult an expert.
- 6.7 The Product must not be used if:
 - visible damage is present
 - it no longer functions properly
 - it has been poorly stored for a long period
 - it has been subjected to heavy transport loads
- 6.8 Do not attach any foreign objects such as ropes or chains. Use the Product only for its intended purpose.

safety instructions
veiligheidsvoorschriften
sicherheitsvorschriften

Article 7 – Maintenance and Cleaning

- 7.1 Inspect the Product at least annually for secure fastening and potential defects.
- 7.2 Be cautious of sharp edges during maintenance; wear gloves if necessary.
- 7.3 Clean with a lightly damp cloth. Do not spray or rinse with water. Do not use aggressive cleaners.

Article 8 – Warranty and Liability

- 8.1 Modifications outside the installation manual will void warranty and liability.
- 8.2 Do not attempt repairs yourself.
- 8.3 Use of non-original parts will void the warranty.
- 8.4 No liability is accepted for consequential damage or damage to property.
- 8.5 Product design and specifications may change without prior notice.
- 8.6 All trademarks and brand names are the property of their respective owners.
- 8.7 These instructions are based on current legislation, technology, and best practices.
- 8.8 The general terms and legal conditions at the time of purchase remain applicable.

Following these instructions ensures safe and proper operation of the Product.

veiligheidsvoorschriften

2

Nederlands

Veiligheidsvoorschriften – Spie-element voor Schuttingsluiting

Artikel 1 – Algemene Bepalingen

- 1.1 Lees deze handleiding zorgvuldig vóór installatie of gebruik van het spie-element (hierna: het 'Product'). Onjuist gebruik kan leiden tot letsel of schade en vervalft de garantie.
- 1.2 Bewaar deze handleiding zorgvuldig en verstrek deze bij overdracht aan derden.
- 1.3 Neem bij vragen contact op met uw leverancier. Bij gebrek aan ervaring wordt het inschakelen van een vakman aanbevolen.
- 1.4 Afbeeldingen in deze handleiding zijn ter illustratie en kunnen afwijken van het werkelijke product.
- 1.5 De inhoud is auteursrechtelijk beschermd en mag niet zonder toestemming worden gereproduceerd of verspreid.
- 1.6 Houd niet-gemonteerde onderdelen buiten bereik van kinderen.

Artikel 2 – Beoogd Gebruik

- 2.1 Het Product is bedoeld voor montage onder een veranda om de ruimte tussen veranda en schutting af te sluiten.
- 2.2 Gebruik onder normale huishoudelijke omstandigheden. Gebruik buiten deze context is op eigen risico.

Artikel 3 – Transport en Opslag

- 3.1 Bevestig het Product tijdens transport zodanig dat beschadiging wordt voorkomen.
- 3.2 Bewaar en vervoer het in de originele verpakking op een droge en veilige plaats.
- 3.3 Gebruik geschikt transportmateriaal dat berekend is op het gewicht.

Artikel 4 – Voorcontrole

- 4.1 Controleer de levering op volledigheid en schade vóór montage.
- 4.2 Stel bij twijfel over schade het gebruik of installatie uit en raadpleeg uw leverancier.

Artikel 5 – Installatie

- 5.1 Zorg voor een veilige werkomgeving en verwijder obstakels vóór aanvang.
- 5.2 Minimaal twee personen zijn vereist voor een correcte montage.
- 5.3 Gebruik uitsluitend meegeleverde bevestigingsmiddelen.
- 5.4 Raak het Product niet aan met scherpe voorwerpen.
- 5.5 Monteer polycarbonaat met de UV-bestendige zijde naar buiten.
- 5.6 Condensvorming onder dakplaten is normaal; gebruik vochtbestendige meubels.

Artikel 6 – Gebruik en Veiligheid

- 6.1 Kleine onderdelen buiten bereik van kinderen houden.
- 6.2 Niet gebruiken als speelgoed.
- 6.3 Bescherm tegen open vuur en vloeistoffen.
- 6.4 Verwijder alle verpakking vóór ingebruikname.
- 6.5 Bij extreme weersomstandigheden geen gebruik maken van het Product.
- 6.6 Bij zichtbare schade of defecten direct gebruik stoppen en contact opnemen met een specialist.
- 6.7 Niet gebruiken als:
 - zichtbare schade aanwezig is
 - het niet goed functioneert
 - langdurig ongunstig is opgeslagen
 - zwaar is belast tijdens transport
- 6.8 Bevestig geen extra objecten zoals touwen of kettingen aan het

safety instructions
veiligheidsvoorschriften
sicherheitsvorschriften

Product.

Artikel 7 – Onderhoud en Schoonmaak

- 7.1 Controleer minimaal jaarlijks op beschadigingen of loszittende onderdelen.
- 7.2 Let op scherpe randen bij onderhoud; gebruik indien nodig handbescherming.
- 7.3 Gebruik een licht vochtige doek; niet afsprengen of agressieve reinigingsmiddelen gebruiken.

Artikel 8 – Garantie en Aansprakelijkheid

- 8.1 Aanpassingen buiten de instructies doen garantie en aansprakelijkheid vervallen.
- 8.2 Voer geen eigen reparaties uit.
- 8.3 Gebruik van niet-originele onderdelen vervalft de garantie.
- 8.4 Geen aansprakelijkheid voor gevolgschade of schade aan eigendommen.
- 8.5 Productspecificaties kunnen zonder aankondiging worden gewijzigd.
- 8.6 Merknamen en logo's zijn eigendom van hun respectieve houders.
- 8.7 Instructies zijn opgesteld conform actuele regelgeving en technische kennis.
- 8.8 De algemene voorwaarden en wettelijke bepalingen ten tijde van aankoop blijven van kracht.

Het opvolgen van deze voorschriften draagt bij aan een veilige en correcte werking van het Product.

BEGHLER

BEGHLER

sicherheitsvorschriften

3 Deutsch

Sicherheitsvorschriften – Keilelement zur Zaunabdichtung

Artikel 1 – Allgemeine Bestimmungen

1.1 Lesen Sie diese Anleitung sorgfältig durch, bevor Sie das Keilelement (nachfolgend „Produkt“ genannt) installieren oder verwenden. Unsachgemäßer Gebrauch kann zu Verletzungen oder Schäden führen und die Garantie ungültig machen.

1.2 Bewahren Sie diese Anleitung auf und übergeben Sie sie bei Weitergabe an Dritte.

1.3 Wenden Sie sich bei Fragen an Ihren Lieferanten. Bei fehlender Erfahrung ist die Beauftragung eines Fachmanns empfehlenswert.

1.4 Abbildungen dienen der Orientierung und können vom tatsächlichen Produkt abweichen.

1.5 Dieses Dokument ist urheberrechtlich geschützt und darf nicht ohne vorherige Zustimmung vervielfältigt oder verbreitet werden.

1.6 Bewahren Sie unmontierte Teile außerhalb der Reichweite von Kindern auf.

Artikel 2 – Bestimmungsgemäße Verwendung

2.1 Das Produkt ist zur Montage unter einer Terrassenüberdachung vorgesehen, um den verbleibenden Zwischenraum zur Zaunfläche zu schließen.

2.2 Ausschließlich für den Einsatz unter normalen Haushaltsbedingungen bestimmt. Abweichende Nutzung erfolgt auf eigenes Risiko.

Artikel 5 – Installation

5.1 Sorgen Sie für eine sichere Arbeitsumgebung und entfernen Sie mögliche Hindernisse.

5.2 Für die Montage sind mindestens zwei Personen erforderlich.

5.3 Verwenden Sie ausschließlich mitgelieferte Befestigungselemente.

5.4 Vermeiden Sie den Kontakt mit scharfen Werkzeugen.

5.5 Montieren Sie Polycarbonatplatten mit der UV-beständigen Seite nach außen.

5.6 Bei Kondenswasserbildung unter den Dachelementen sind nur feuchtigkeitsbeständige Möbel zu verwenden.

Artikel 6 – Gebrauch und Sicherheit

6.1 Kleinteile außerhalb der Reichweite von Kindern aufbewahren.

6.2 Dieses Produkt ist kein Spielzeug.

6.3 Halten Sie das Produkt von offenem Feuer und Flüssigkeiten fern.

6.4 Entfernen Sie vor der Inbetriebnahme alle Verpackungsmaterialien.

6.5 Das Produkt darf bei extremen Wetterbedingungen nicht verwendet werden.

6.6 Bei sichtbaren Schäden oder Mängeln sofort außer Betrieb

nehmen und einen Fachmann konsultieren.

6.7 Das Produkt darf nicht verwendet werden, wenn: sichtbare Schäden vorliegen die Funktion beeinträchtigt ist es über längere Zeit unter schlechten Bedingungen gelagert wurde es hohen Transportbelastungen ausgesetzt war

6.8 Bringen Sie keine zusätzlichen Gegenstände wie Seile oder Ketten an. Verwenden Sie das Produkt nur wie vorgesehen.

Artikel 7 – Wartung und Reinigung

7.1 Führen Sie mindestens einmal jährlich eine Sichtprüfung auf Schäden oder Lockerungen durch.

7.2 Achten Sie bei der Wartung auf scharfe Kanten; tragen Sie gegebenenfalls Handschuhe.

7.3 Reinigen Sie das Produkt mit einem leicht feuchten Tuch. Kein Wasserstrahl, keine aggressiven Reinigungsmittel verwenden.

Durch Beachtung dieser Vorschriften ist eine sichere Nutzung des Produkts gewährleistet.

safety instructions
veiligheidsvoorschriften
sicherheitsvorschriften

Legende

legenda / legenda / legende



wiederholen
repeat



geliefert
provided



erforderlich
required



optional
optional



Hinweis!
caution!



richtig
correct



falsch
wrong



Stahl
steel



Ziegel
brick



Holz
wood



Regenwasserablauf
rainwater drainage



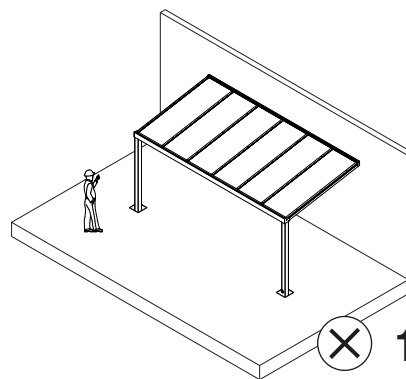
Zu kaufen
to be purchased



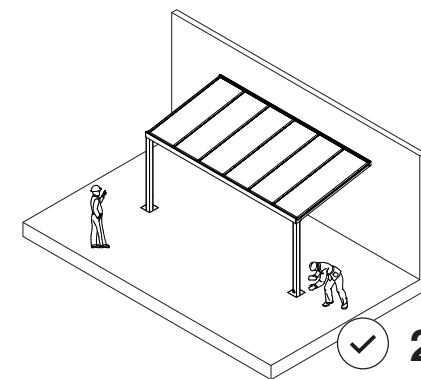
im Karton geliefert
delivered in box



Experte kontaktieren
consult professional



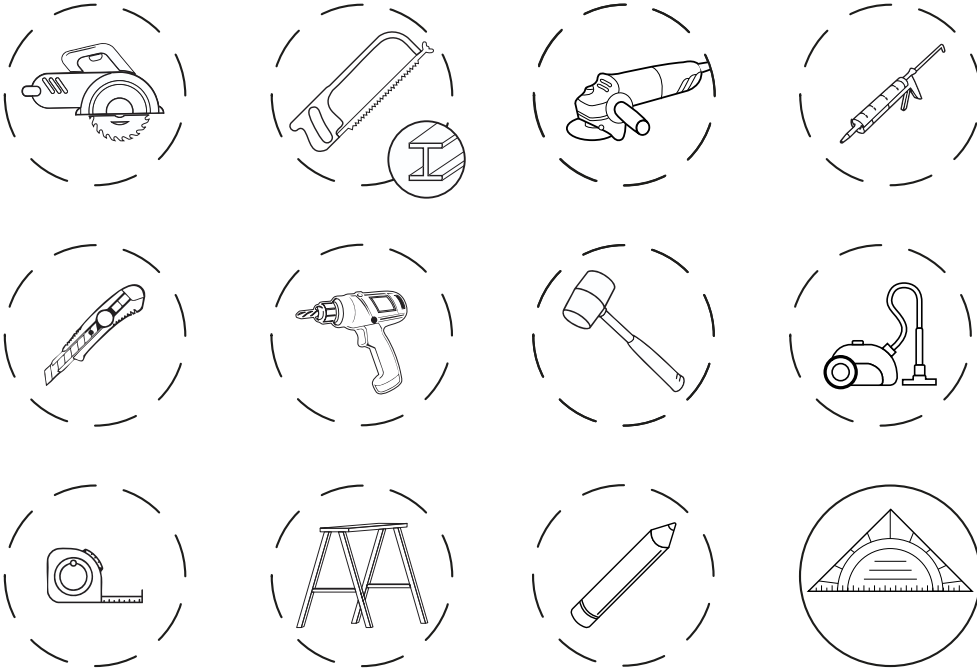
1



2

Werkzeuge

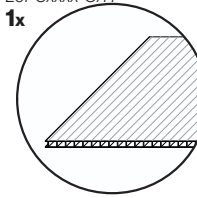
tools / gereedschap / werkzeuge



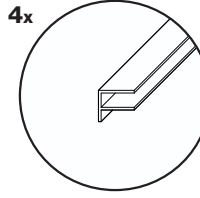
Teile

parts / onderdelen / teile

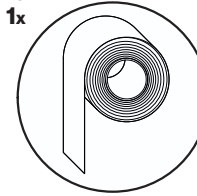
20PCxxx-O/H
1x



20FPL980-A/B
4x

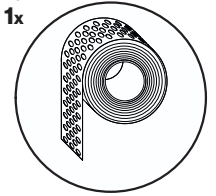


20BT
1x



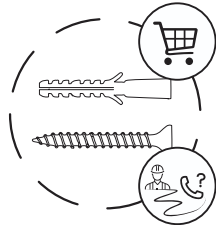
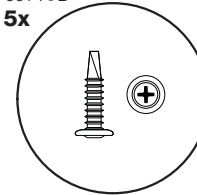
L=1m

20NBT
1x



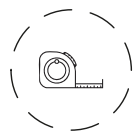
L=
2.5m + 1m
3.0m + 1m
3.5m + 1m
4.0m + 1m

99T-A/B
5x

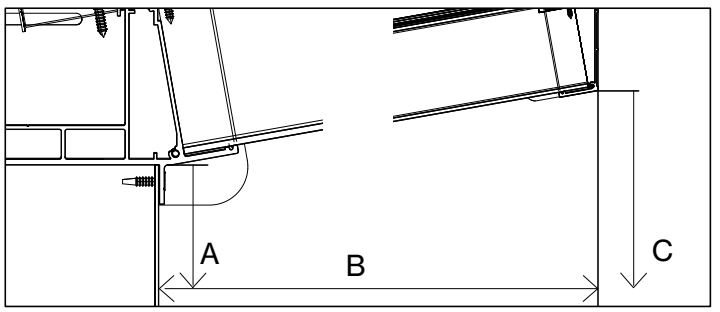
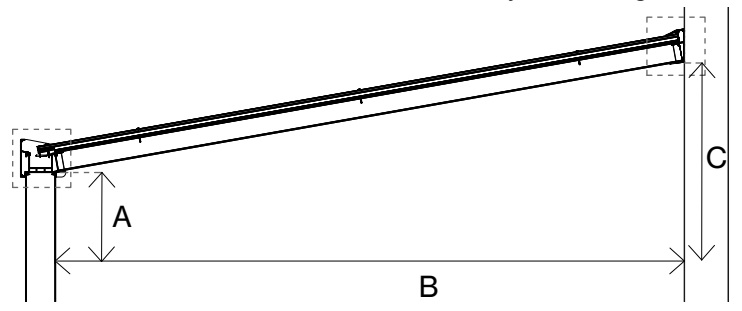


Montage

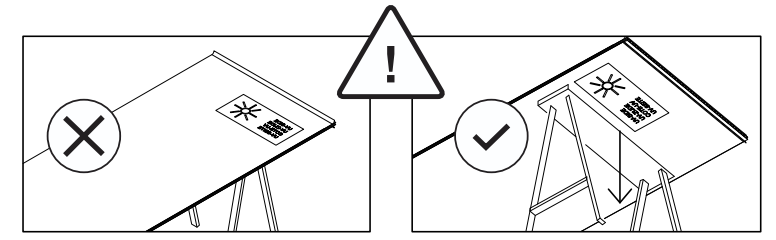
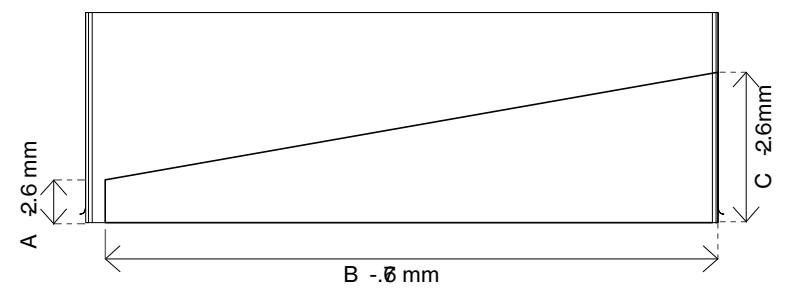
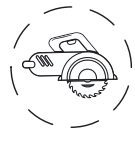
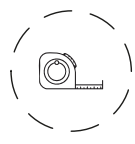
1



assembly / assemblage / montage

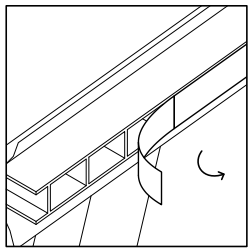
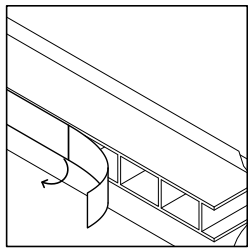
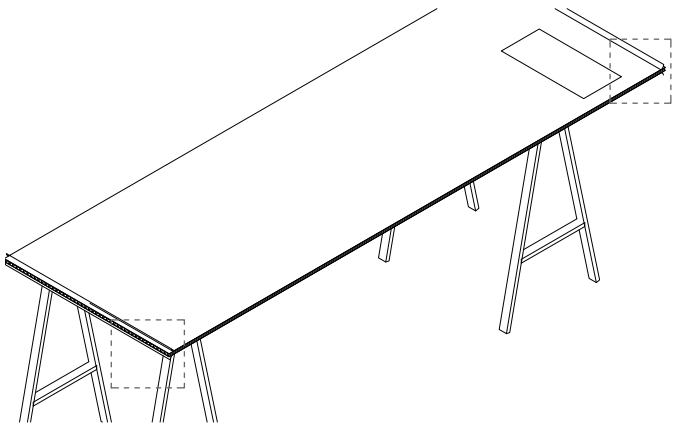
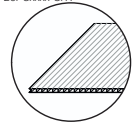


3

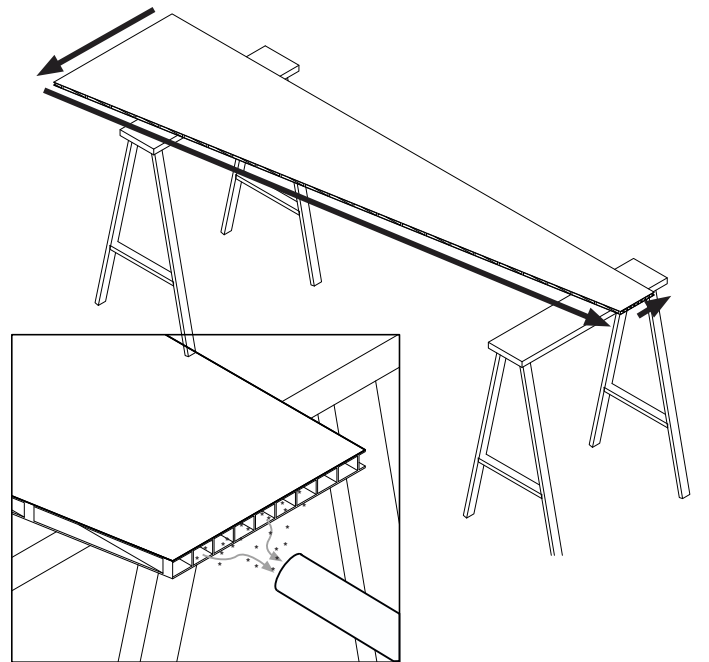


2

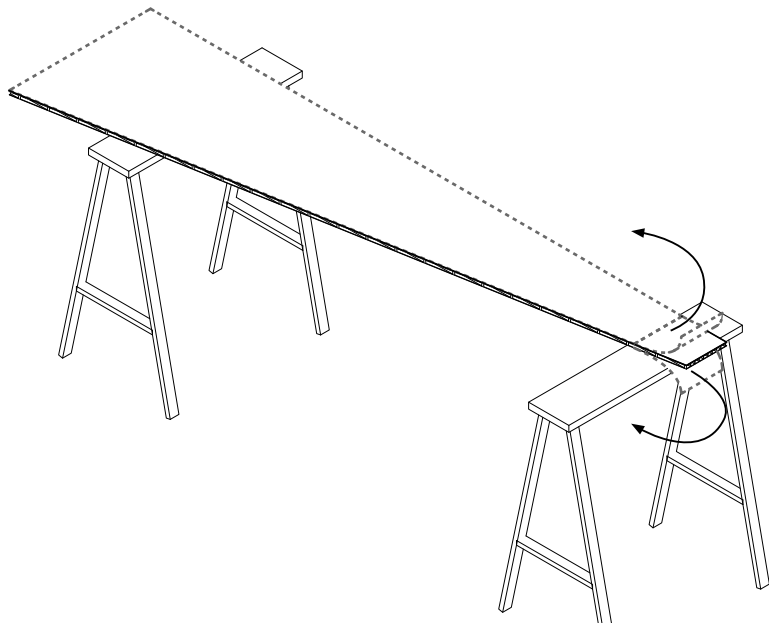
20PCxxx-O/H



4

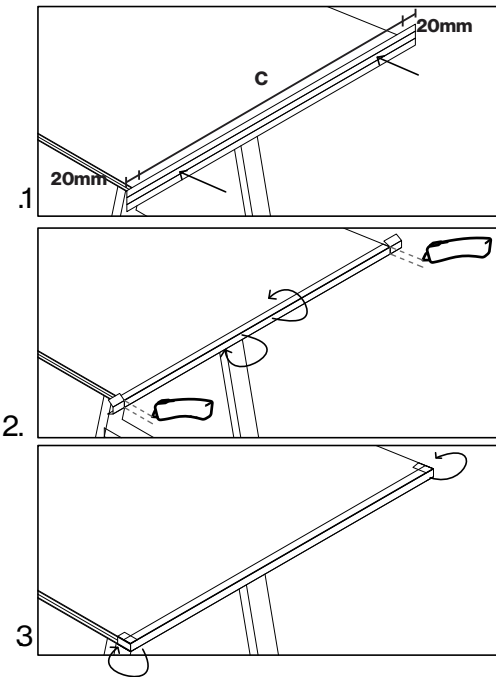
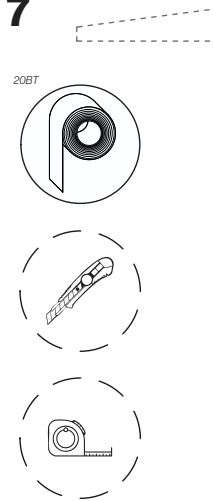


5



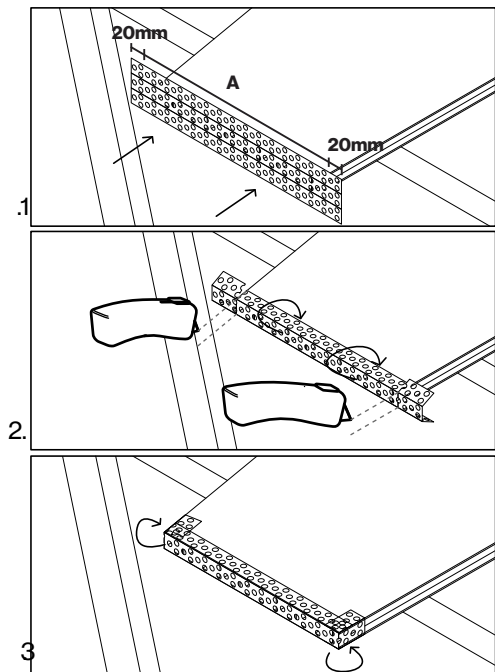
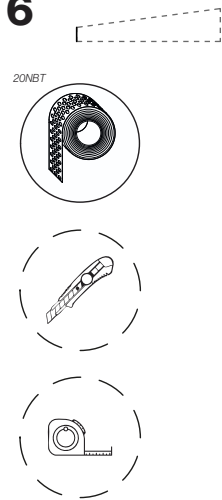
BEGHLER

7



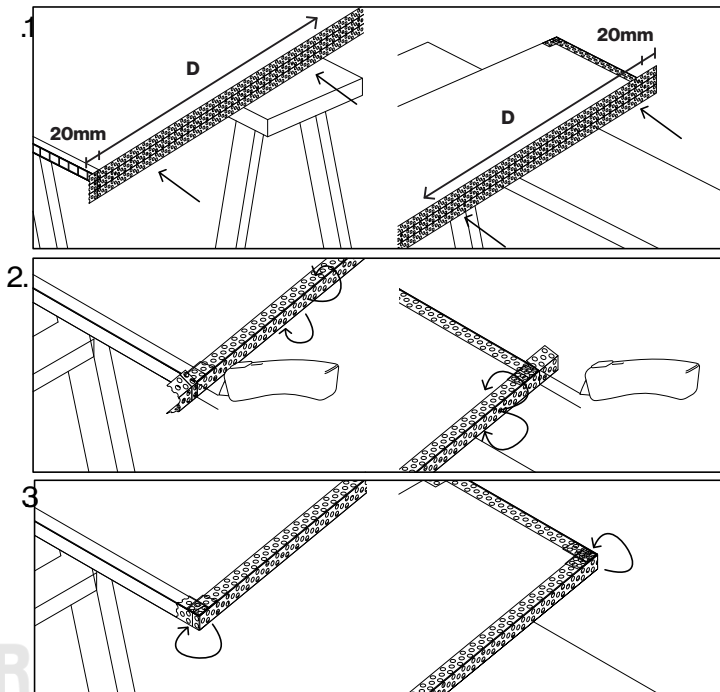
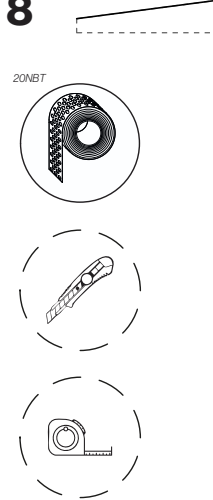
BEGHLER

6



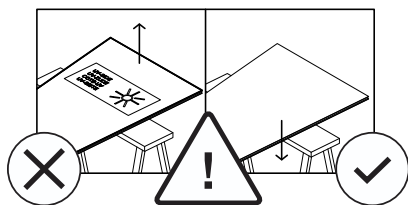
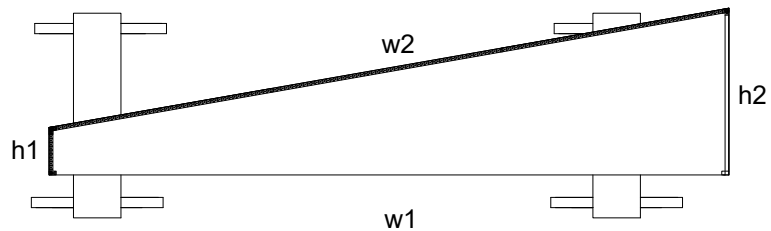
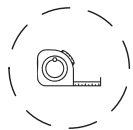
BEGHLER

8



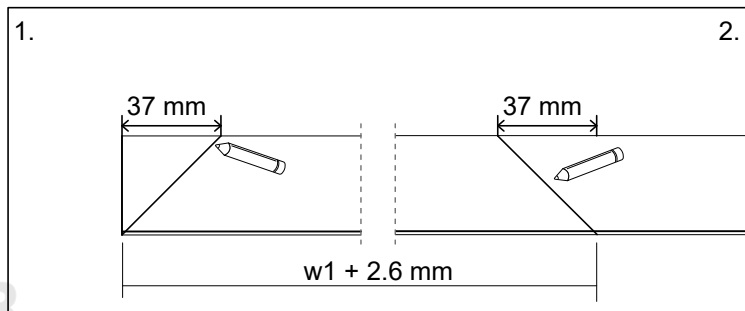
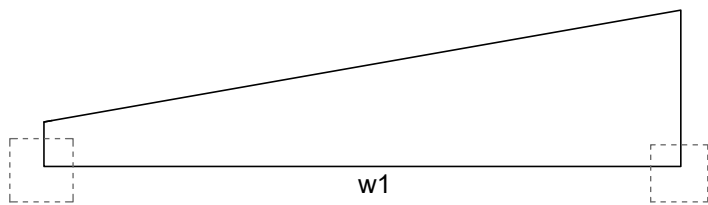
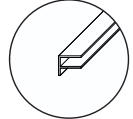
BEGHLER

9



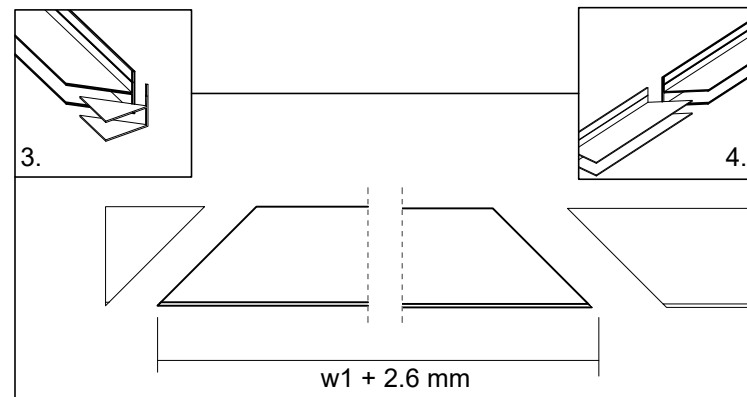
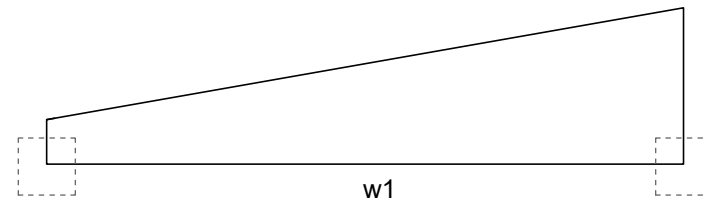
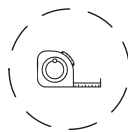
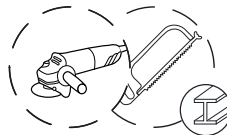
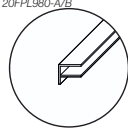
10

20FPL980-A/B



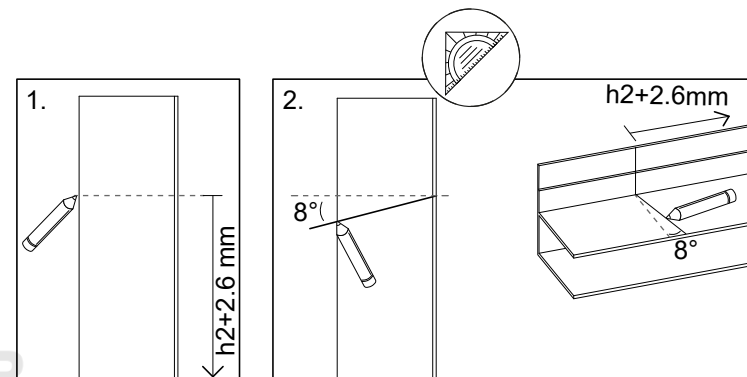
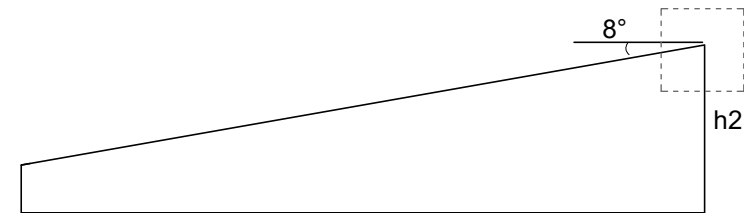
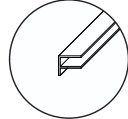
11

20FPL980-A/B



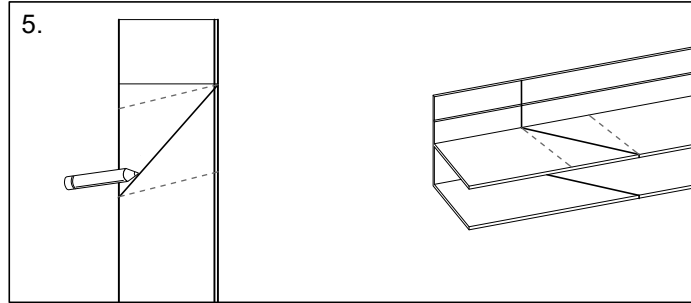
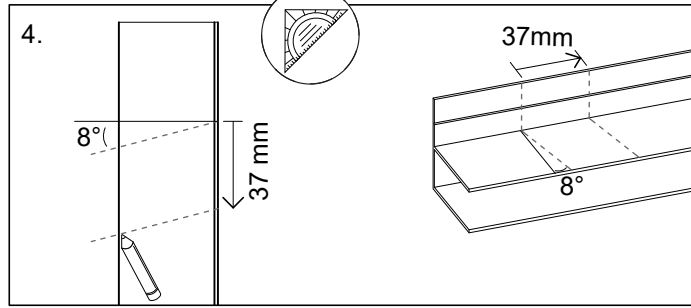
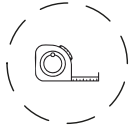
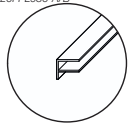
12

20FPL980-A/B



13

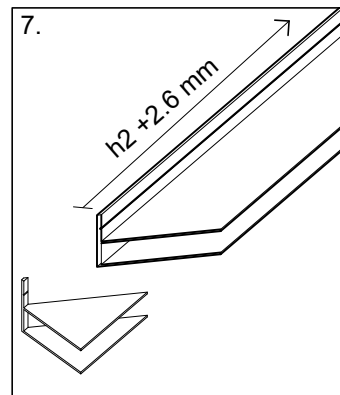
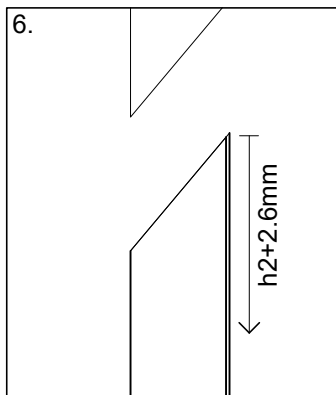
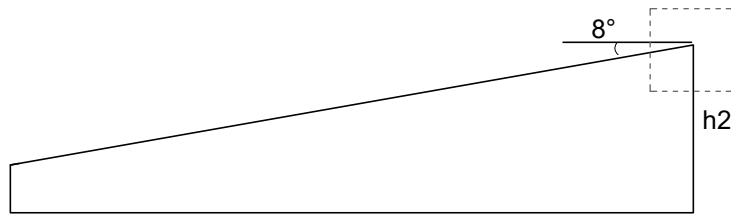
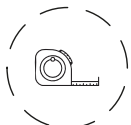
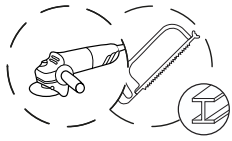
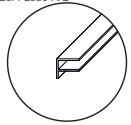
20FPL980-A/B



BEGHLER

14

20FPL980-A/B

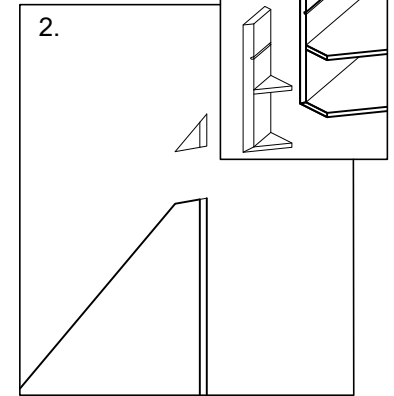
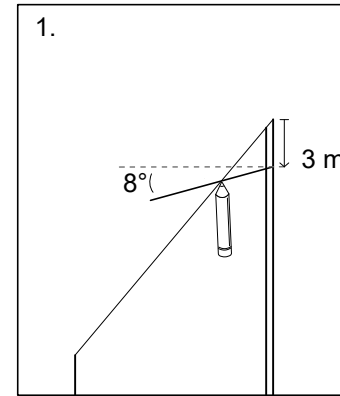
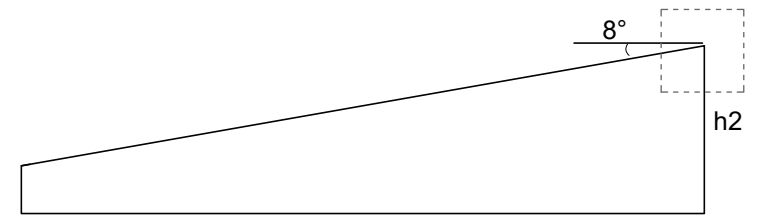
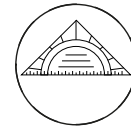
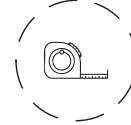
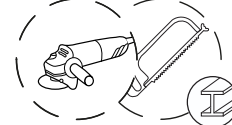


16

© 2025 Beghler BV. All rights reserved.

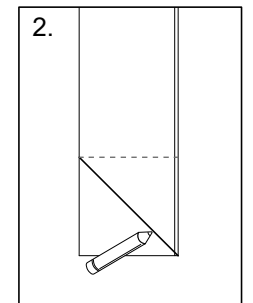
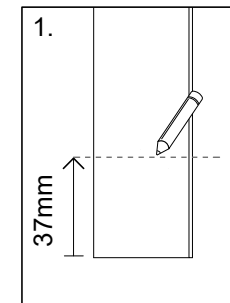
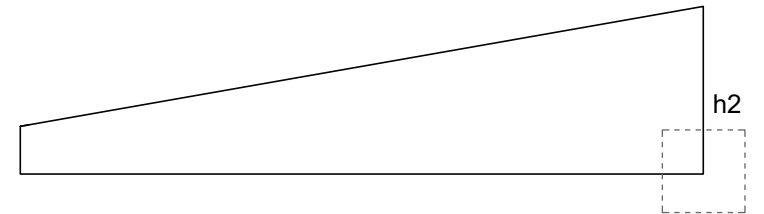
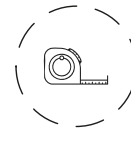
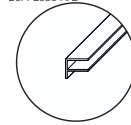
15

20FPL980-A/B



16

20FPL980-A/B



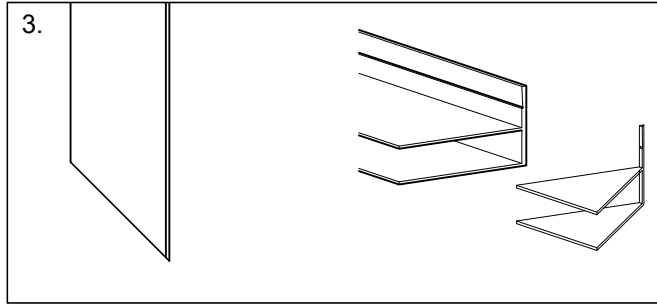
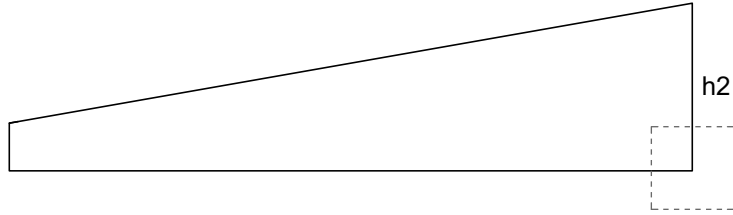
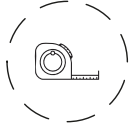
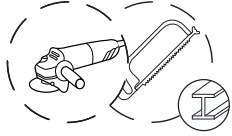
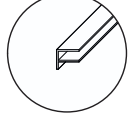
BEGHLER

© 2025 Beghler BV. All rights reserved.

17

17

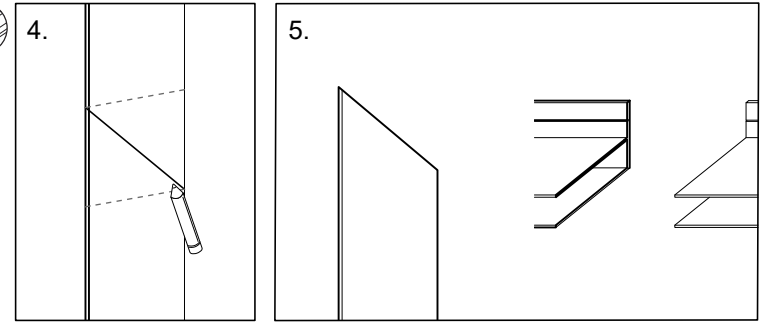
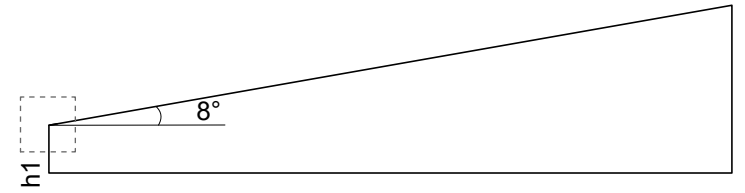
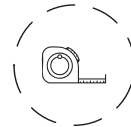
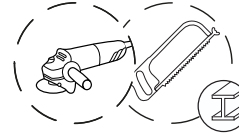
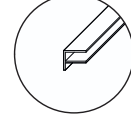
20FPL980-A/B



BEGHLER

19

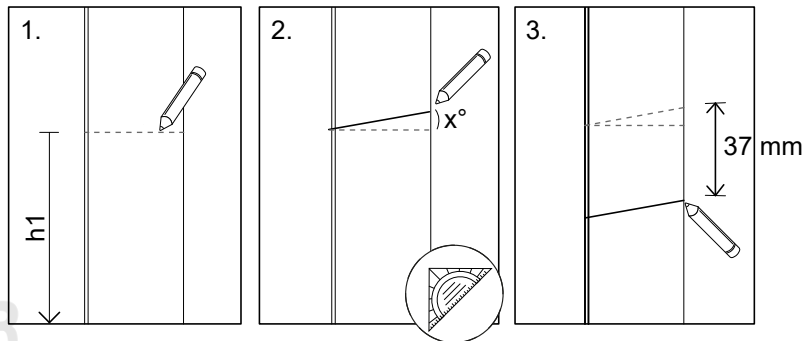
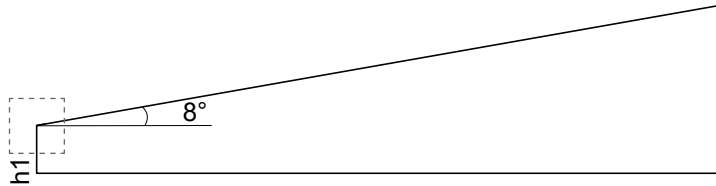
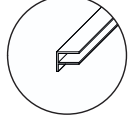
20FPL980-A/B



BEGHLER

18

20FPL980-A/B



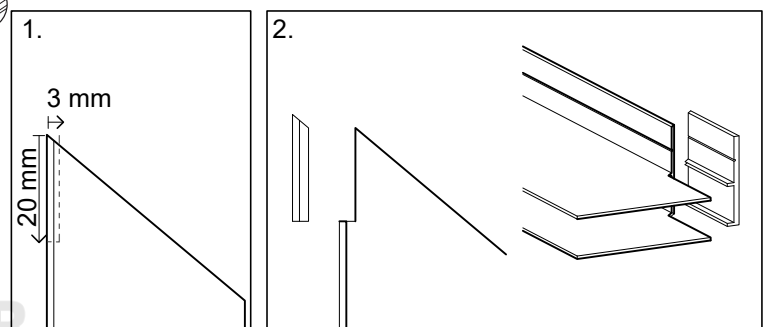
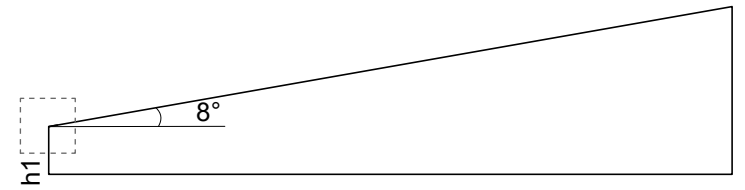
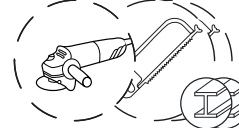
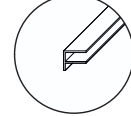
BEGHLER

18

© 2025 Beghler BV. All rights reserved.

20

20FPL980-A/B



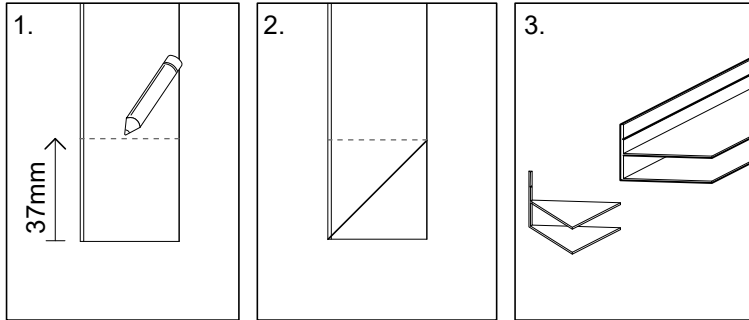
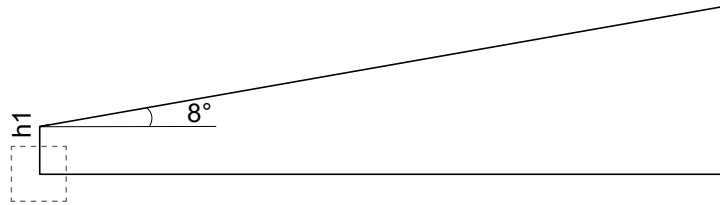
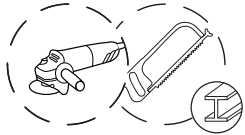
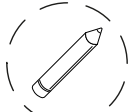
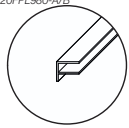
BEGHLER

© 2025 Beghler BV. All rights reserved.

19

21

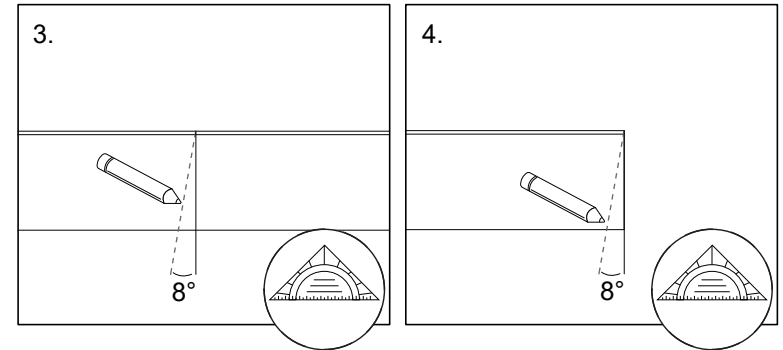
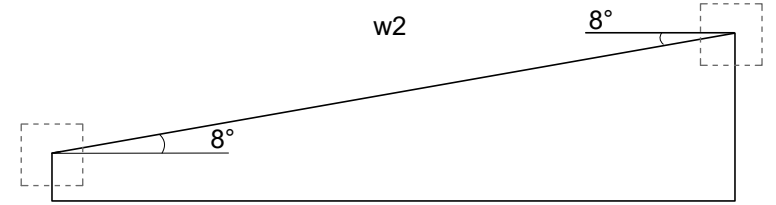
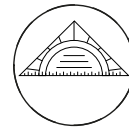
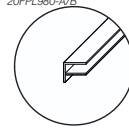
20FPL980-A/B



BEGHLER

23

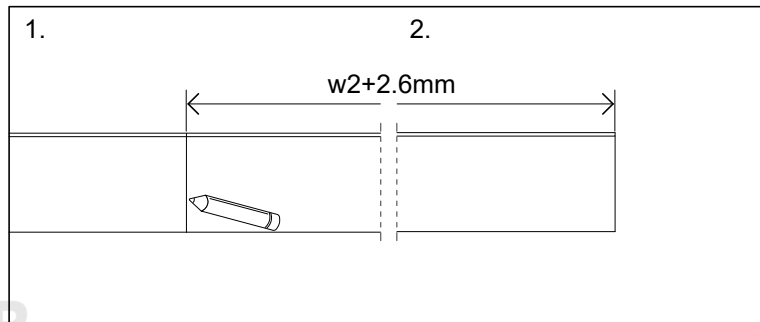
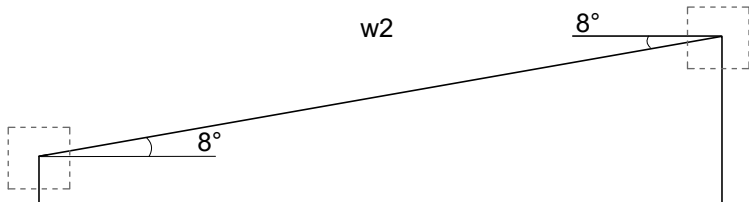
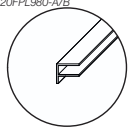
20FPL980-A/B



BEGHLER

22

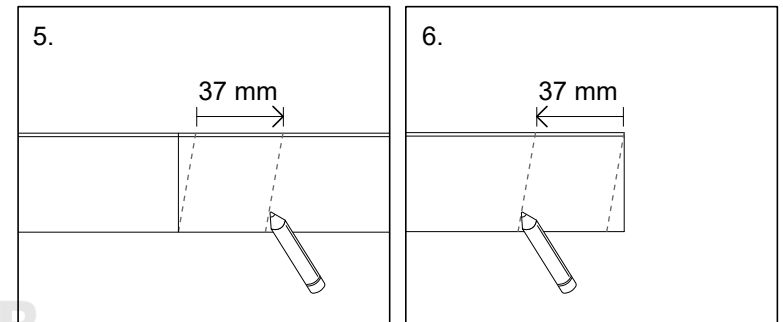
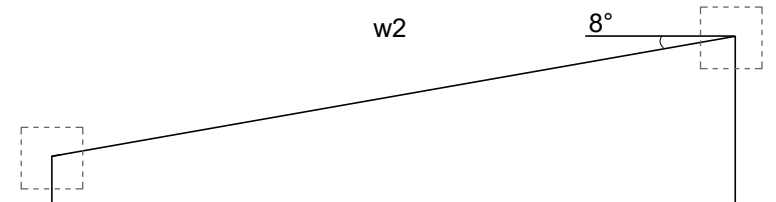
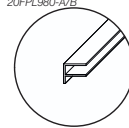
20FPL980-A/B



BEGHLER

24

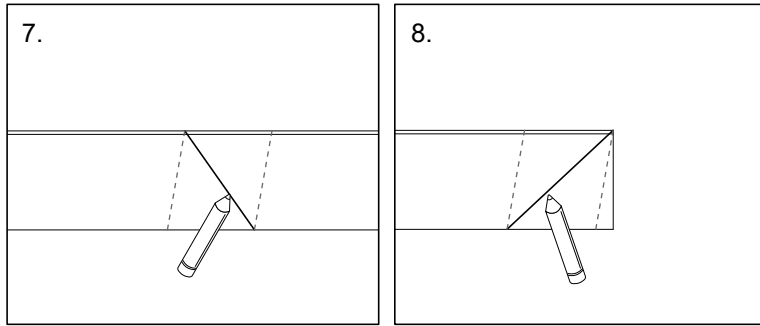
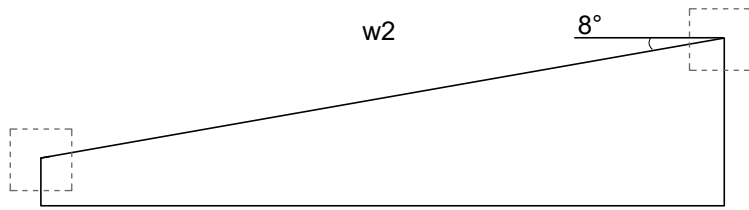
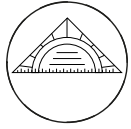
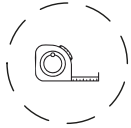
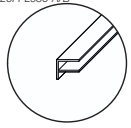
20FPL980-A/B



BEGHLER

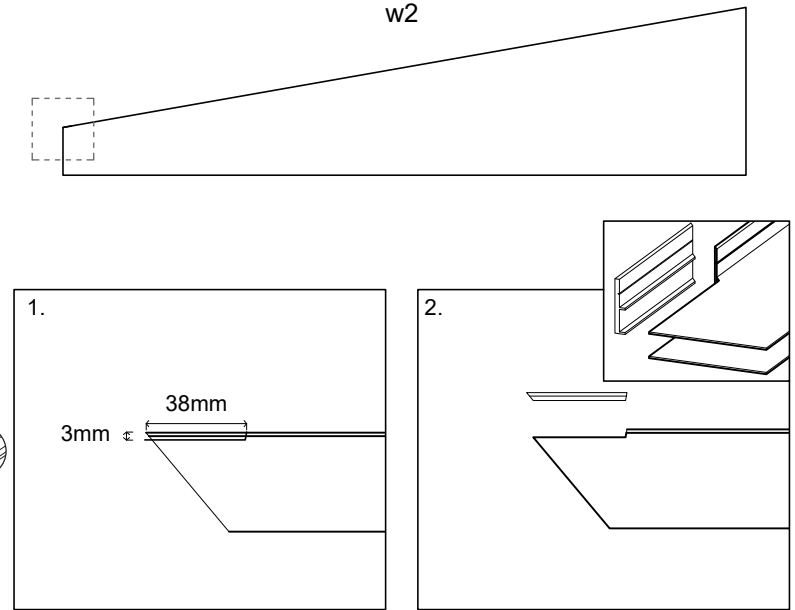
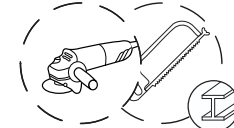
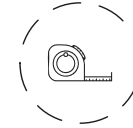
25

20FPL980-A/B



BEGHLER

27

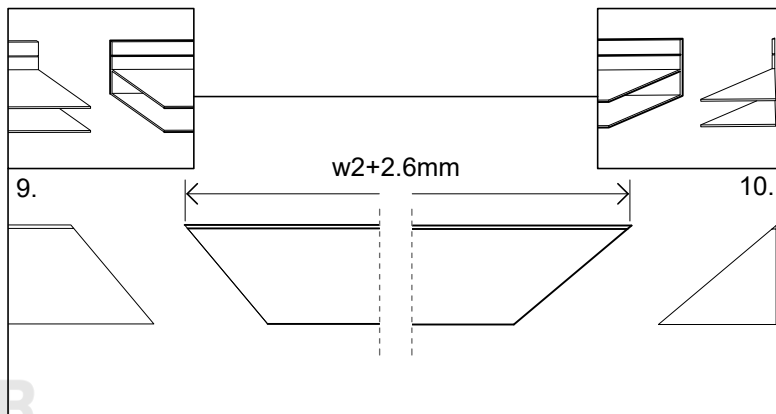
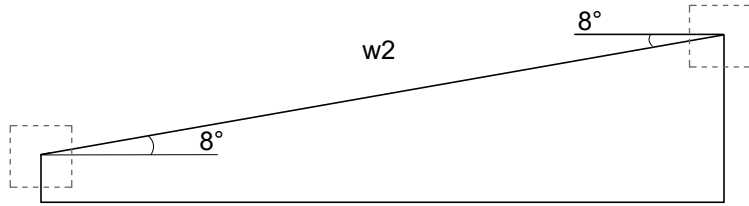
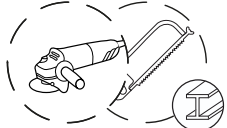
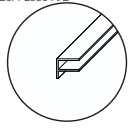


BEGHLER

26

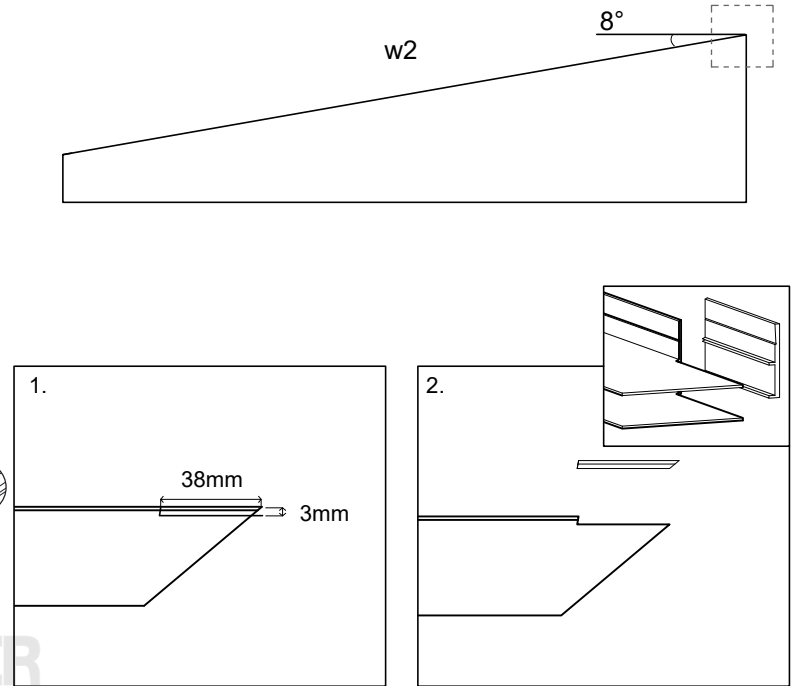
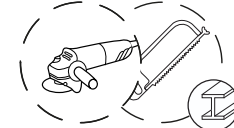
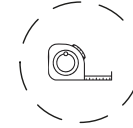


20FPL980-A/B



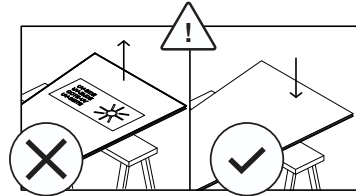
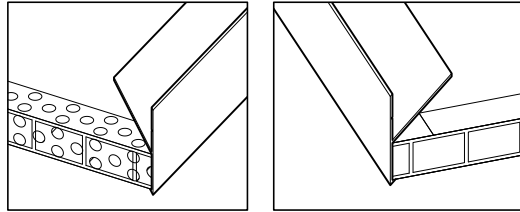
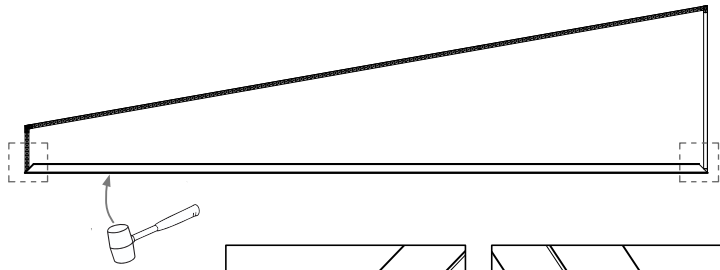
BEGHLER

28



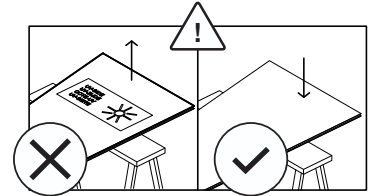
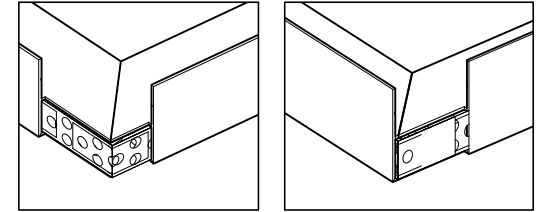
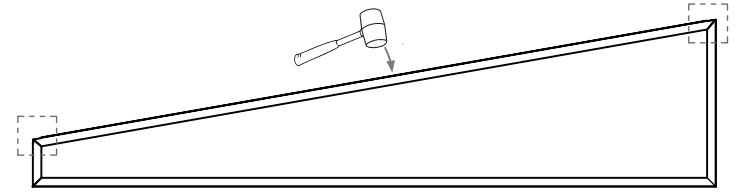
BEGHLER

29



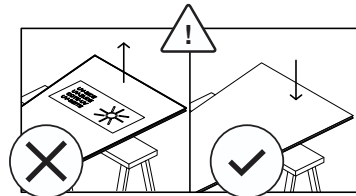
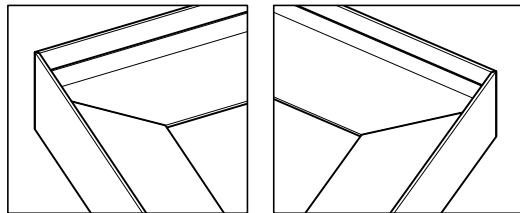
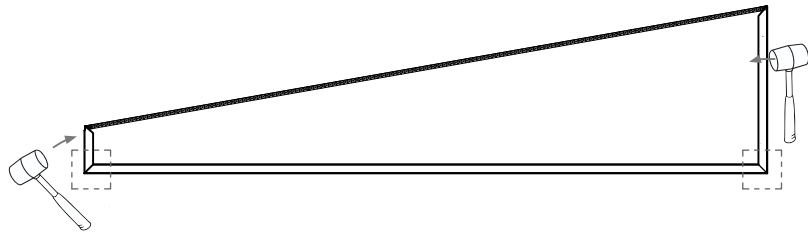
BEGHLER

31



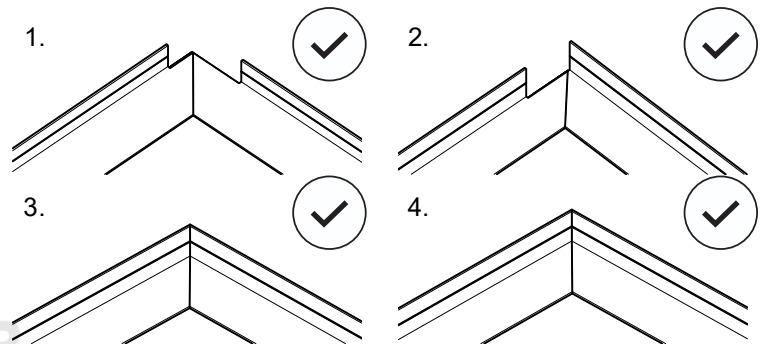
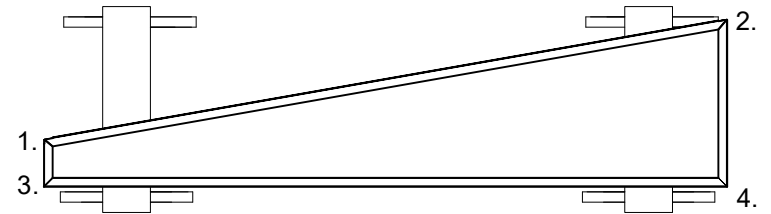
BEGHLER

30



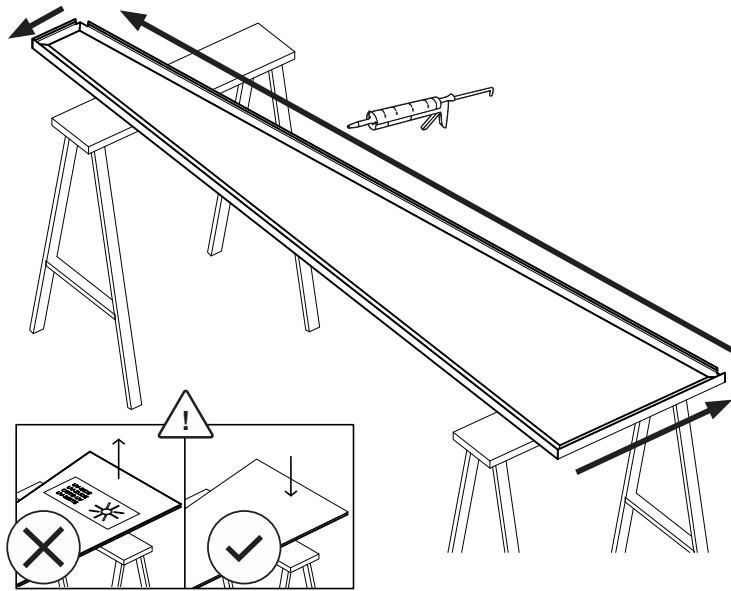
BEGHLER

32



BEGHLER

33

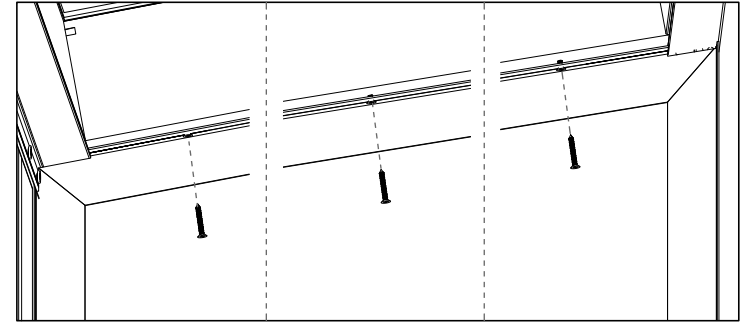
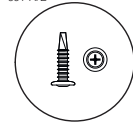


BEGHLER

35

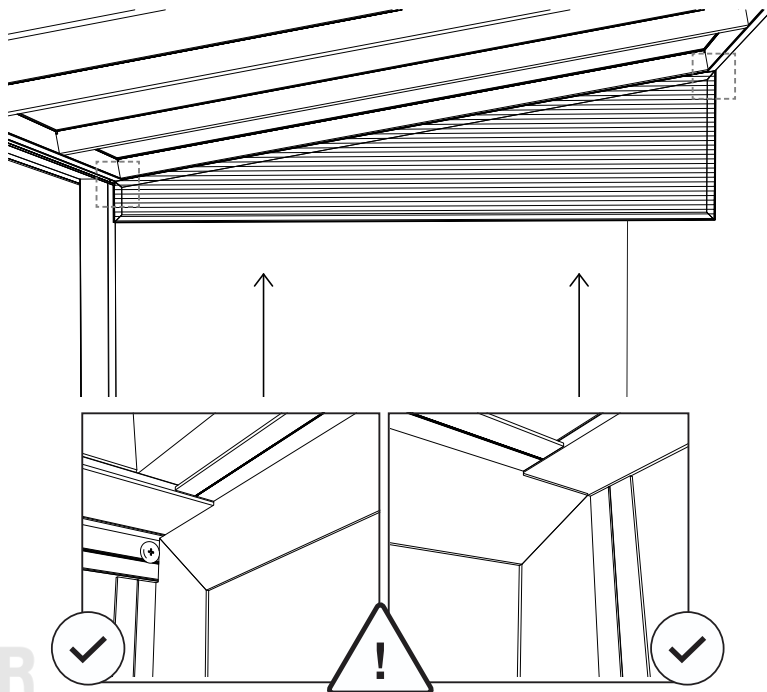


99T-A/B



BEGHLER

34

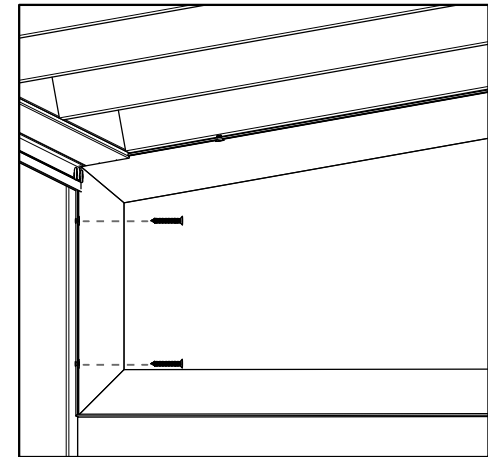
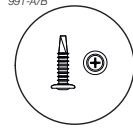


BEGHLER

36

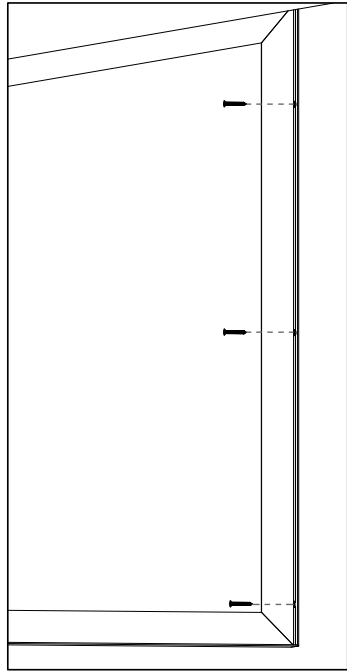
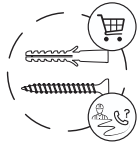


99T-A/B



BEGHLER

37



BEGHLER

38

