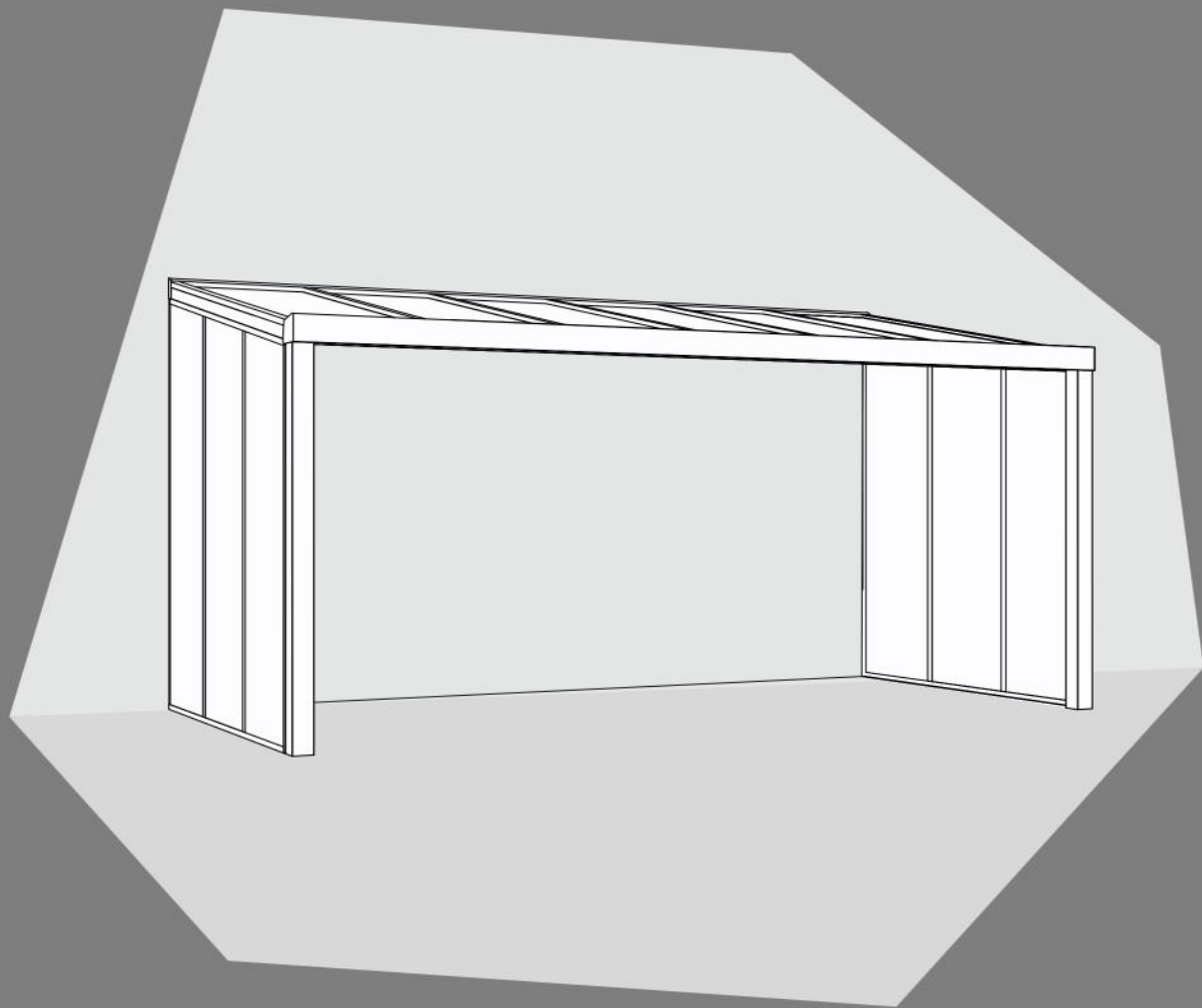


MODERN BEDACHT



MONTAGE ANLEITUNG
POLYCARBONAT SEITENWAND

MODERNBEDACHT

Polycarbonat Seitenwand

Polycarbonat sidewall

Index

index

3

Sicherheitshinweise

safety instructions

4

Legende

legende

7

Werkzeuge

tools

8

Teile

parts

9

Konstruktion Übersicht

construction overview

10

Montage

assembly

12

© 2025 Beghler BV. All rights reserved.

This manual is copyrighted and may not be copied, reproduced, distributed, or used in any way without prior written permission from Beghler BV. It is intended solely for authorized users and may not be commercially exploited or modified.

While this manual has been compiled with care, Beghler BV accepts no liability for any errors or inaccuracies. Use of the information is at your own risk.

safety instructions

1

English

Safety Instructions – Polycarbonate Sidewall

Article 1 – General Provisions

1.1 Read this manual carefully before installing or using the polycarbonate sidewall (hereinafter: the 'Product'). Improper use may lead to injury or property damage and voids the warranty.

1.2 Keep this manual safe and pass it along when the Product is transferred.

1.3 Contact your supplier for questions. Consult a professional if lacking sufficient experience.

1.4 Illustrations are for reference only and may differ from the actual Product.

1.5 This manual is protected by copyright and may not be copied or distributed without written permission.

1.6 Keep unassembled components out of reach of children.

Article 2 – Intended Use

2.1 The Product is designed for installation on the side of a patio cover.

2.2 Only for use under normal domestic conditions.

Alternative use is at the user's own risk.

Article 3 – Transport and Storage

3.1 Secure the Product properly during transport to avoid damage.

3.2 Always store and transport in the original packaging, in a dry and safe place.

3.3 Use transport equipment suitable for the Product's weight.

Article 4 – Pre-Installation Check

4.1 Check contents for completeness and damage before installation.

4.2 If defects are suspected, stop installation, take photos, and contact the supplier.

Article 5 – Installation

5.1 Ensure a safe environment and remove any obstacles before starting.

5.2 At least two adults are required for proper installation.

5.3 Use only the included fastening materials.

5.4 Do not use sharp tools on the Product.

5.5 Install polycarbonate panels with the UV-resistant side facing outwards.

Article 6 – Use and Safety

6.1 Keep small parts out of reach of children.

6.2 This Product is not intended as a toy.

6.3 Keep away from fire and liquids.

6.4 Remove all packaging before use.

6.5 Only remove the protective film after installation is complete.

6.6 Do not use the Product during extreme weather conditions.

6.7 Stop use if:

visible damage or irregularities are observed
it does not function properly

safety instructions
veiligheidsvoorschriften
sicherheitsvorschriften

it has been stored under poor conditions for a long time
it has been heavily stressed during transport
6.8 Do not attach additional items like ropes or chains.
Use the Product only for its intended purpose.

Article 7 – Maintenance and Cleaning

7.1 Check the Product at least once a year for proper attachment and defects.

7.2 Use caution when cleaning; wear gloves if needed.

7.3 Clean with a lightly damp cloth. Do not use aggressive cleaning agents.

Article 8 – Warranty and Liability

8.1 Any modifications outside of this manual void the warranty and liability.

8.2 Do not attempt self-repair.

8.3 Using non-original components voids the warranty.

8.4 No liability for damage to property or consequential damage.

8.5 Product features and specifications may change without notice.

8.6 All trademarks and brand names are the property of their respective owners.

8.7 These instructions are based on current laws, standards, and practical expertise.

8.8 The supplier's general terms and conditions and warranty terms valid at the time of purchase apply.

Following these instructions contributes to safe and proper use of the Product.

veiligheidsvoorschriften

2

Nederlands

Veiligheidsvoorschriften – Polycarbonaat Zijwand

Artikel 1 – Algemene Bepalingen

1.1 Lees deze handleiding zorgvuldig door voordat u het polycarbonaat zijwandproduct (hierna: het 'Product') installeert of gebruikt. Onjuiste toepassing kan leiden tot letsel of materiële schade en kan de garantie ongeldig maken.

1.2 Bewaar deze handleiding zorgvuldig en geef deze mee bij overdracht van het Product.

1.3 Raadpleeg uw leverancier bij onduidelijkheden. Bij onvoldoende kennis wordt een professional aanbevolen.

1.4 Afbeeldingen dienen als voorbeeld en kunnen afwijken van de werkelijke uitvoering.

1.5 Deze handleiding is auteursrechtelijk beschermd en mag niet zonder schriftelijke toestemming worden verspreid.

1.6 Houd losse onderdelen buiten bereik van kinderen.

Artikel 2 – Beoogd Gebruik

2.1 Het Product is ontworpen voor montage aan de zijkant van een terrasoverkapping.

2.2 Alleen gebruiken onder normale huishoudelijke omstandigheden. Afwijkend gebruik is op eigen risico.

Artikel 3 – Transport en Opslag

3.1 Bevestig het Product stevig tijdens vervoer om beschadiging te voorkomen.

3.2 Altijd opslaan en vervoeren in originele verpakking op een droge, veilige plaats.

3.3 Gebruik transportmiddelen die geschikt zijn voor het gewicht van het Product.

Artikel 4 – Controle Vooraf

4.1 Controleer vóór installatie op volledigheid en eventuele beschadigingen.

4.2 Bij twijfel over defecten: installatie stopzetten, foto's maken en leverancier contacteren.

Artikel 5 – Installatie

5.1 Zorg voor een veilige werkomgeving en verwijder obstakels.

5.2 Montage vereist minimaal twee volwassenen.

5.3 Gebruik uitsluitend de bijgeleverde bevestigingsmaterialen.

5.4 Vermijd contact met scherpe gereedschappen.

5.5 Monteer de polycarbonaatplaten met de UV-bestendige zijde naar buiten.

Artikel 6 – Gebruik en Veiligheid

6.1 Kleine onderdelen buiten bereik van kinderen houden.

6.2 Niet bedoeld als kinderspeelgoed.

6.3 Vermijd contact met vuur en vloeistoffen.

6.4 Verwijder alle verpakkingsmaterialen vóór ingebruikname.

6.5 Verwijder beschermfolie pas na volledige montage.

6.6 Bij extreme weersomstandigheden niet gebruiken.

Neem beschermende maatregelen.

6.7 Gebruik staken bij:

zichtbare beschadigingen
storingen of defecten
langdurige opslag onder ongunstige omstandigheden
zware transportbelasting
6.8 Bevestig geen extra objecten zoals touwen of kettingen. Gebruik uitsluitend waarvoor het bedoeld is.

Artikel 7 – Onderhoud en Reiniging

7.1 Controleer jaarlijks op beschadiging en bevestiging.

7.2 Let op scherpe delen; draag beschermende handschoenen indien nodig.

7.3 Reinig met een licht vochtige doek. Gebruik geen agressieve middelen.

Artikel 8 – Garantie en Aansprakelijkheid

8.1 Wijzigingen buiten de handleiding om doen garantie en aansprakelijkheid vervallen.

8.2 Voer geen eigen reparaties uit.

8.3 Gebruik van niet-originele onderdelen leidt tot verlies van garantie.

8.4 Geen aansprakelijkheid voor schade aan eigendommen of gevolgschade.

8.5 Producteigenschappen kunnen zonder voorafgaande melding wijzigen.

8.6 Alle handelsmerken zijn eigendom van hun respectieve houders.

8.7 Instructies zijn opgesteld conform geldende regelgeving, technische normen en praktijkervaring.

8.8 Algemene voorwaarden en wettelijke bepalingen ten tijde van aankoop zijn van toepassing.

Door deze richtlijnen na te leven, draagt u bij aan een veilige en duurzame werking van het Product.

sicherheitsvorschriften

3 Deutsch

Sicherheitsvorschriften – Polycarbonat-Seitenwand

Artikel 1 – Allgemeine Bestimmungen

- 1.1 Lesen Sie diese Anleitung sorgfältig durch, bevor Sie die Polycarbonat-Seitenwand (nachfolgend: das „Produkt“) installieren oder verwenden. Unsachgemäße Verwendung kann zu Verletzungen oder Sachschäden führen und macht die Garantie ungültig.
- 1.2 Bewahren Sie diese Anleitung gut auf und geben Sie sie bei Weitergabe des Produkts mit.
- 1.3 Wenden Sie sich bei Fragen an Ihren Lieferanten. Konsultieren Sie im Zweifelsfall eine Fachkraft.
- 1.4 Abbildungen dienen der Veranschaulichung und können vom tatsächlichen Produkt abweichen.
- 1.5 Diese Anleitung ist urheberrechtlich geschützt und darf ohne schriftliche Genehmigung nicht vervielfältigt oder weitergegeben werden.
- 1.6 Halten Sie nicht montierte Komponenten außerhalb der Reichweite von Kindern.

Artikel 2 – Bestimmungsgemäßer Gebrauch

- 2.1 Das Produkt ist für die Montage an der Seite einer Terrassenüberdachung vorgesehen.
- 2.2 Nur für den Gebrauch unter normalen häuslichen Bedingungen geeignet. Andere Anwendungen erfolgen auf eigenes Risiko.

Artikel 3 – Transport und Lagerung

- 3.1 Sichern Sie das Produkt während des Transports ausreichend, um Beschädigungen zu vermeiden.
- 3.2 Lagern und transportieren Sie es stets in der Originalverpackung, trocken und sicher.
- 3.3 Verwenden Sie für den Transport nur geeignetes Equipment mit ausreichender Tragfähigkeit.

Artikel 4 – Kontrolle vor der Installation

- 4.1 Überprüfen Sie die Lieferung vor der Montage auf Vollständigkeit und Beschädigungen.
- 4.2 Bei Verdacht auf Mängel: Montage sofort stoppen, Fotos machen und Lieferanten kontaktieren.

Artikel 5 – Installation

- 5.1 Sorgen Sie für eine sichere Umgebung und entfernen Sie alle Hindernisse.
- 5.2 Die Montage erfordert mindestens zwei Erwachsene.
- 5.3 Verwenden Sie ausschließlich die mitgelieferten Befestigungsmaterialien.
- 5.4 Vermeiden Sie den Kontakt mit scharfem Werkzeug.
- 5.5 Montieren Sie die Polycarbonatplatten mit der UV-beständigen Seite nach außen.

Artikel 6 – Verwendung und Sicherheit

- 6.1 Kleinteile von Kindern fernhalten.
- 6.2 Nicht als Spielzeug geeignet.
- 6.3 Vor Feuer und Flüssigkeiten schützen.
- 6.4 Entfernen Sie sämtliche Verpackungen vor der Inbetriebnahme.
- 6.5 Entfernen Sie die Schutzfolie erst nach vollständiger Montage.

- 6.6 Bei extremen Wetterbedingungen das Produkt nicht verwenden.
- 6.7 Außerbetriebnahme bei: sichtbaren Schäden
Funktionsstörungen
langfristiger unsachgemäßer Lagerung
starker Belastung beim Transport
- 6.8 Keine zusätzlichen Gegenstände wie Seile oder Ketten am Produkt befestigen. Nur bestimmungsgemäß verwenden.

Artikel 7 – Wartung und Reinigung

- 7.1 Überprüfen Sie das Produkt mindestens jährlich auf sichere Befestigung und mögliche Schäden.
- 7.2 Achten Sie bei der Reinigung auf scharfe Kanten und tragen Sie ggf. Handschuhe.
- 7.3 Verwenden Sie ein leicht feuchtes Tuch; keine aggressiven Reinigungsmittel.

Artikel 8 – Garantie und Haftung

- 8.1 Änderungen außerhalb dieser Anleitung führen zum Erlöschen von Garantie und Haftung.
- 8.2 Führen Sie keine eigenständigen Reparaturen durch.
- 8.3 Die Verwendung nicht originaler Bauteile hebt die Garantie auf.
- 8.4 Keine Haftung für Sach- oder Folgeschäden.
- 8.5 Produkteigenschaften können ohne Vorankündigung geändert werden.
- 8.6 Alle Markennamen und Logos sind Eigentum ihrer jeweiligen Inhaber.
- 8.7 Diese Anleitung basiert auf geltenden Normen, technischen Vorschriften und praktischer Erfahrung.
- 8.8 Es gelten die zum Zeitpunkt des Kaufs gültigen Allgemeinen Geschäftsbedingungen und gesetzlichen Bestimmungen.

Durch Beachtung dieser Vorschriften gewährleisten Sie die sichere und ordnungsgemäße Nutzung des Produkts.

safety instructions
veiligheidsvoorschriften
sicherheitsvorschriften

Legende

legenda / legenda / legende



wiederholen
repeat



geliefert
provided



erforderlich
required



optional
optional



Hinweis!
caution!



richtig
correct



falsch
wrong



Stahl
steel



Ziegel
brick



Holz
wood



Regenwasserablauf
rainwater drainage



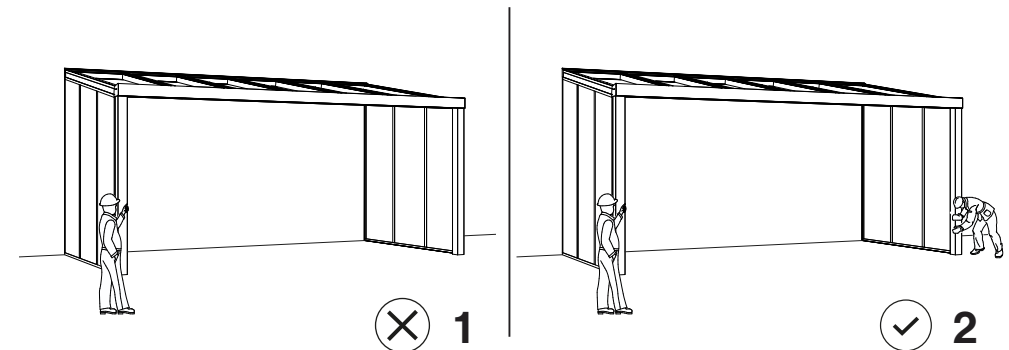
Zu kaufen
to be purchased



im Karton geliefert
delivered in box

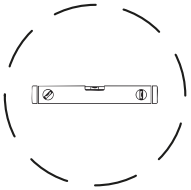
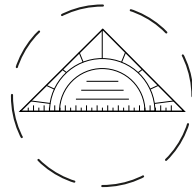
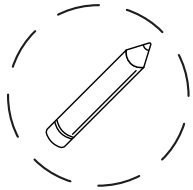
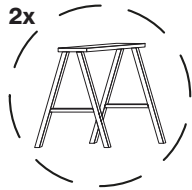
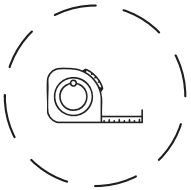
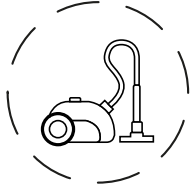
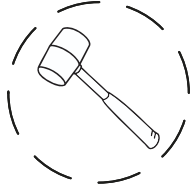
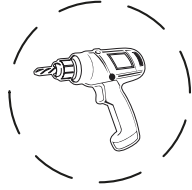
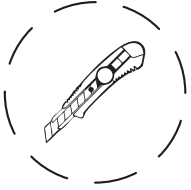
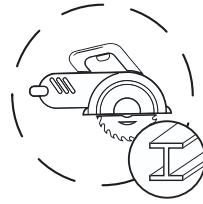
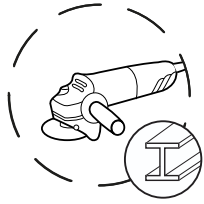
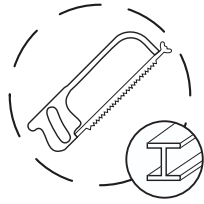
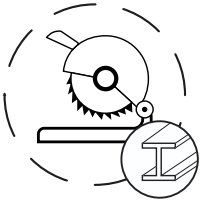


Experte kontaktieren
consult professional



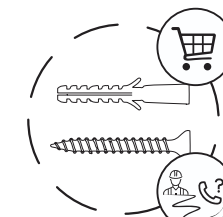
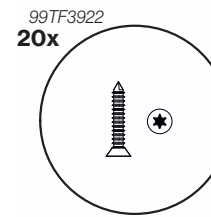
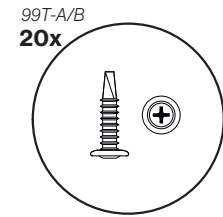
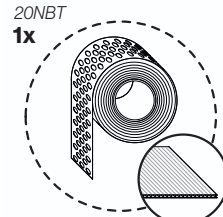
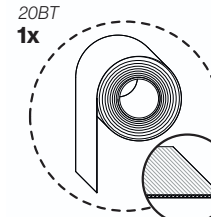
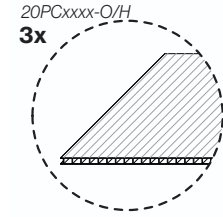
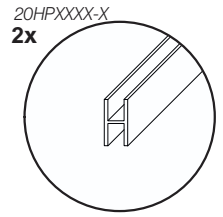
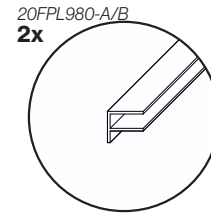
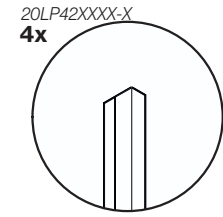
Werkzeuge

tools / gereedschap / werkzeuge



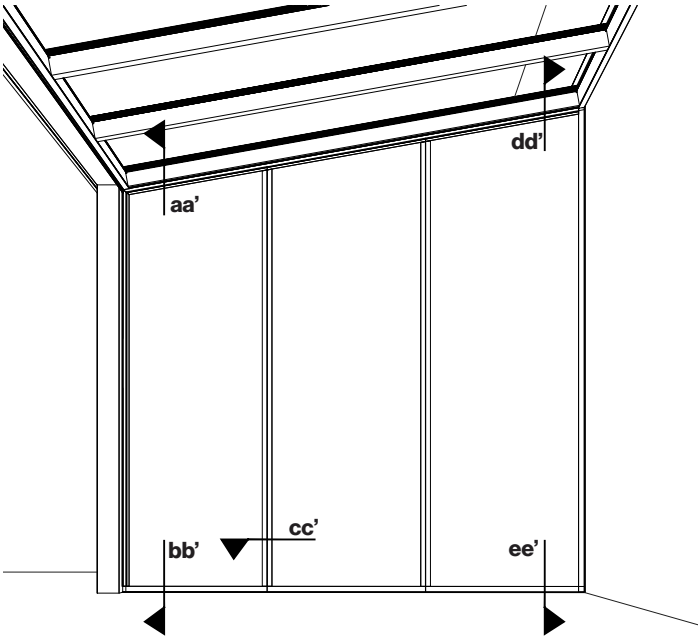
Teile

parts / onderdelen / teile



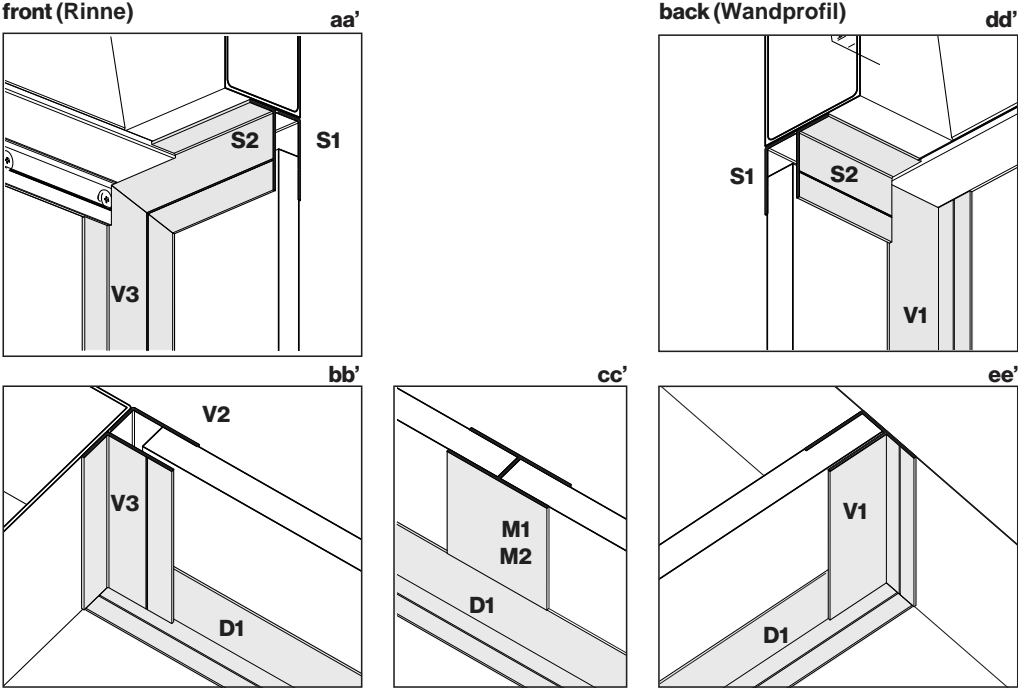
Konstruktion Übersicht

constructie voerzicht/ konstruktionsübersicht

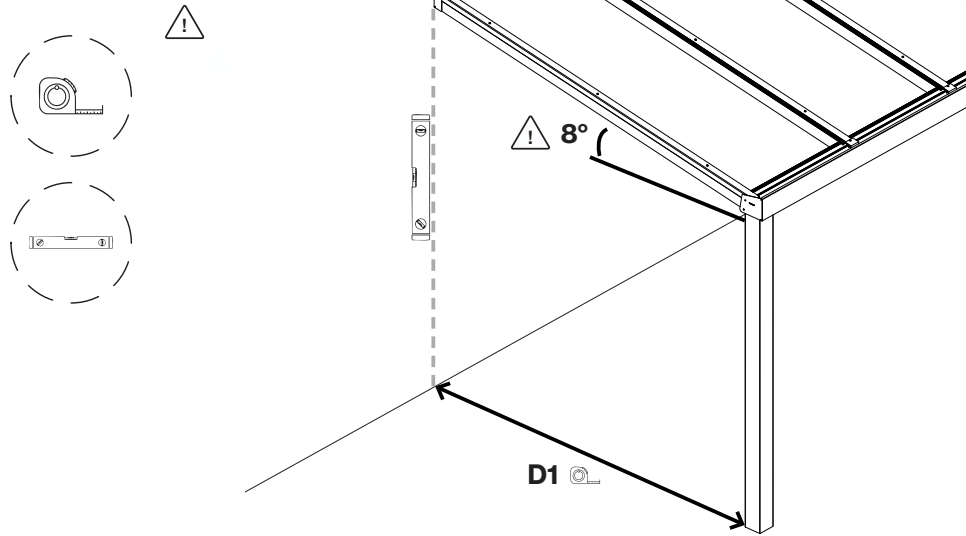


Konstruktion Übersicht

constructie voerzicht/ konstruktionsübersicht

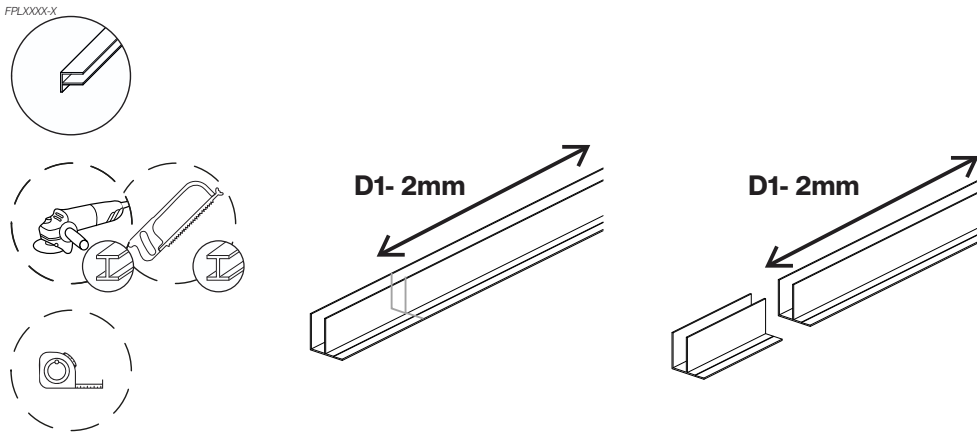


1 Montage



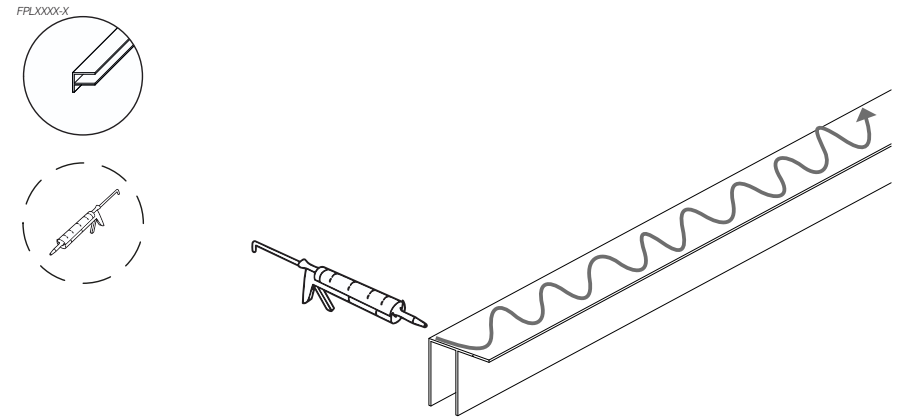
BEGHLER

2



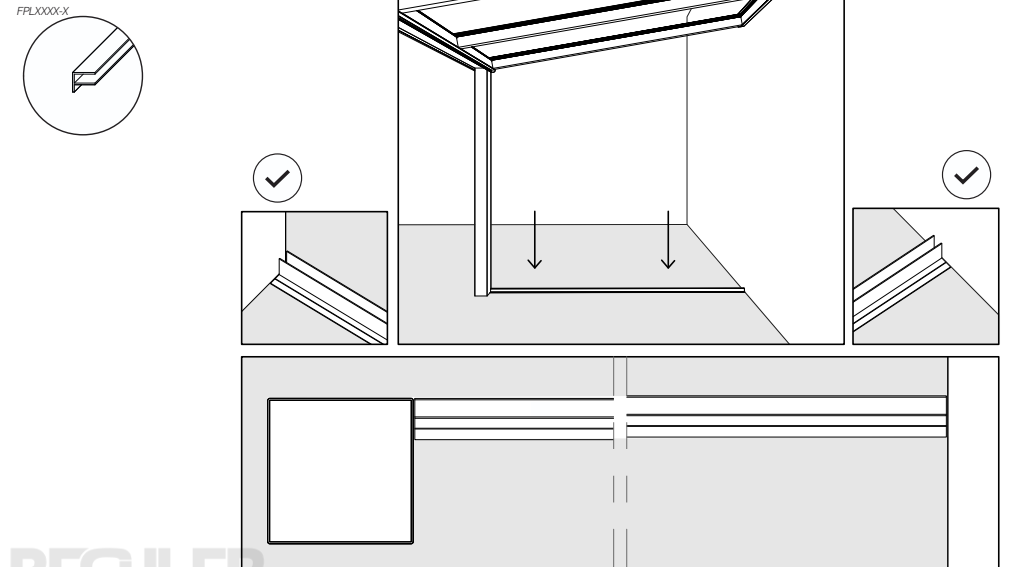
BEGHLER

3



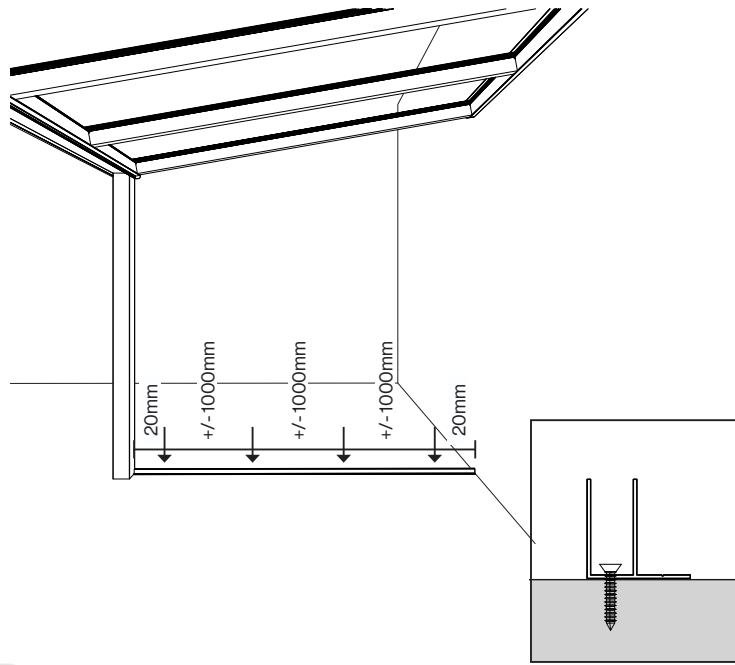
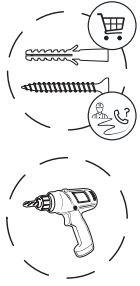
BEGHLER

4



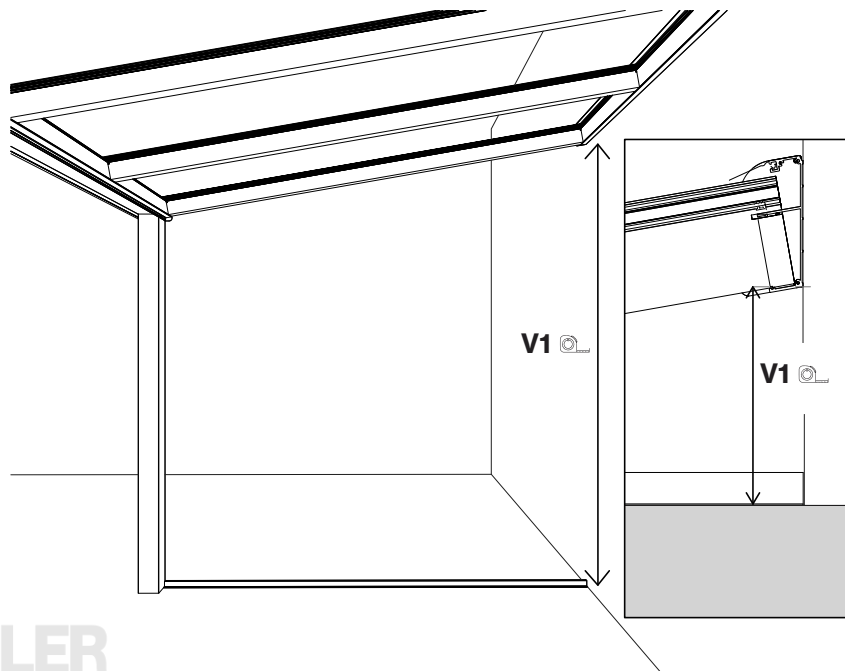
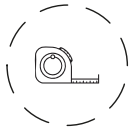
BEGHLER

5



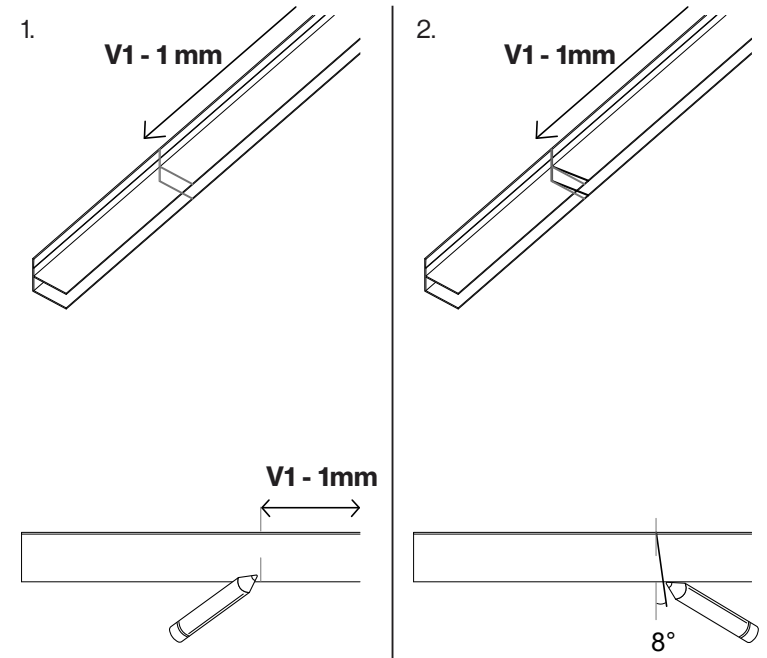
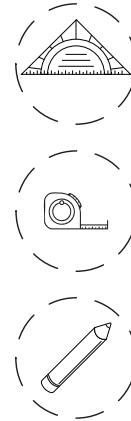
BEGHLER

6



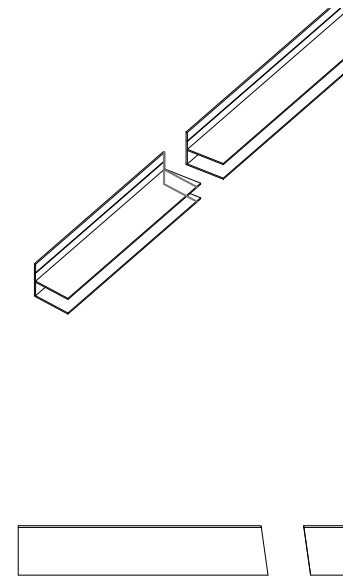
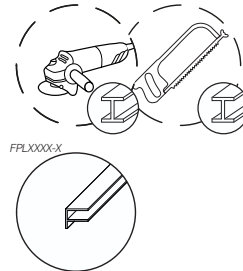
BEGHLER

7



BEGHLER

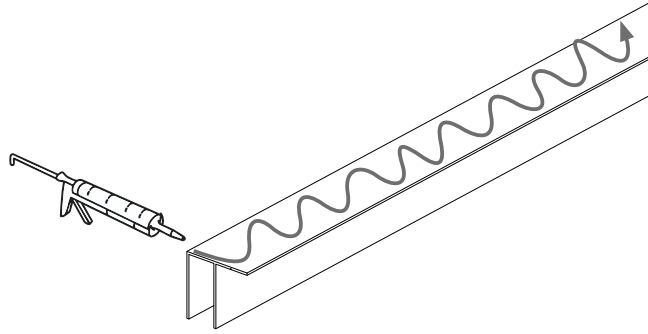
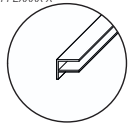
8



BEGHLER

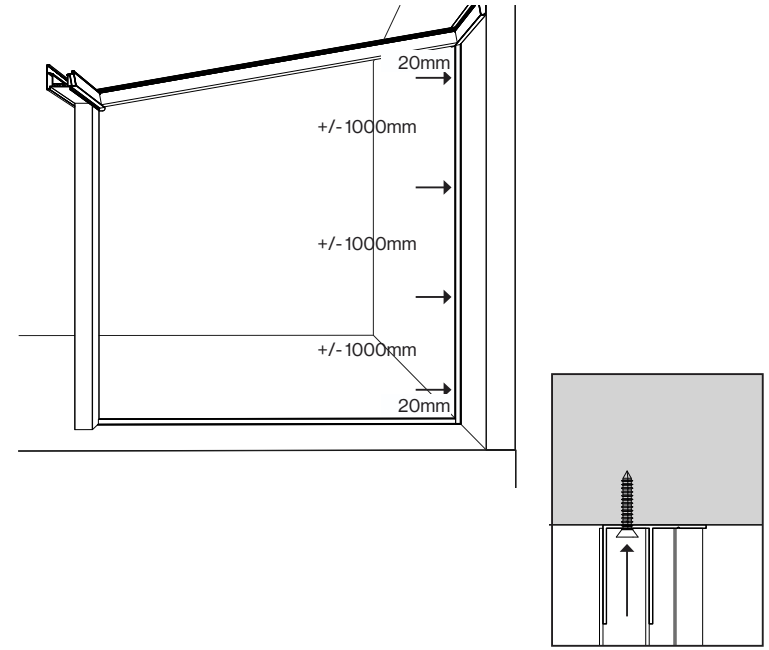
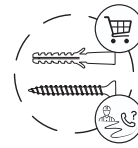
9

FPLXXXX-X



BEGHLER

11

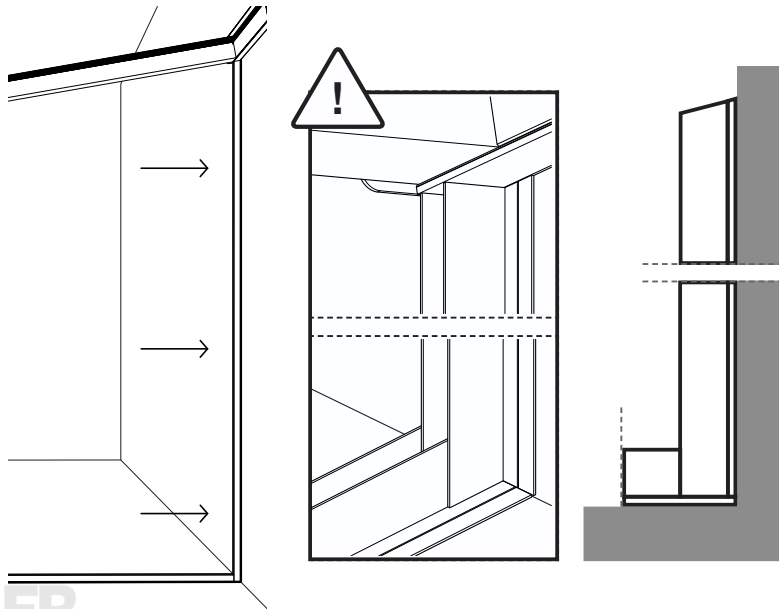
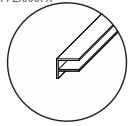


BEGHLER

10



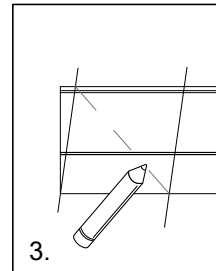
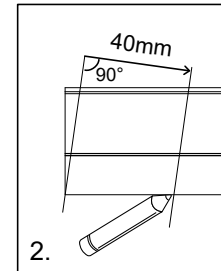
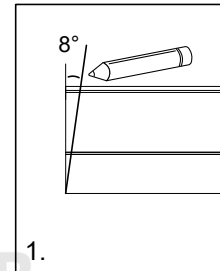
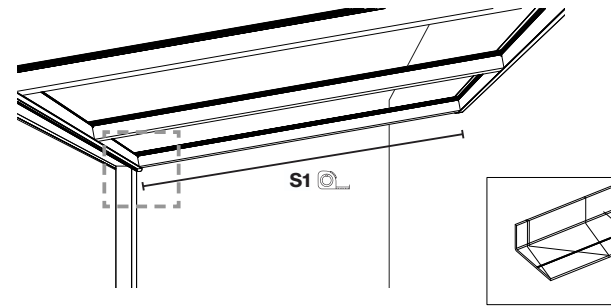
FPLXXXX-X



BEGHLER

12

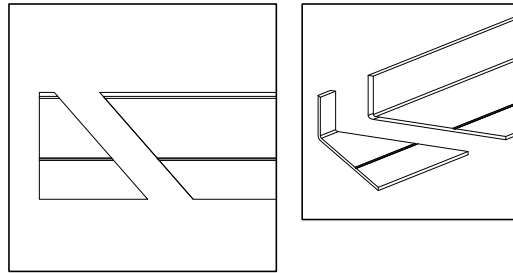
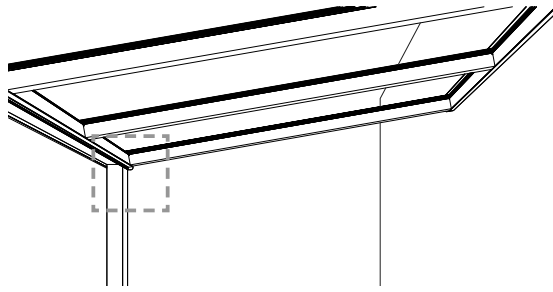
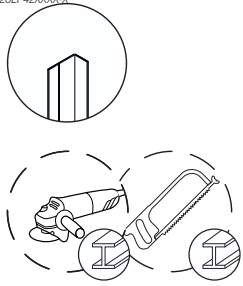
20LP42XXXX-X



BEGHLER

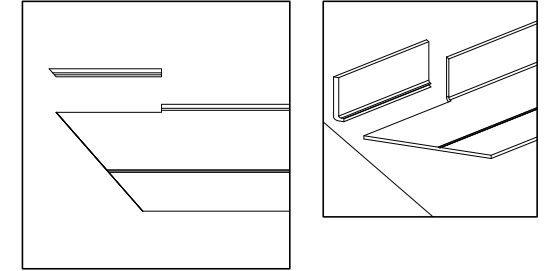
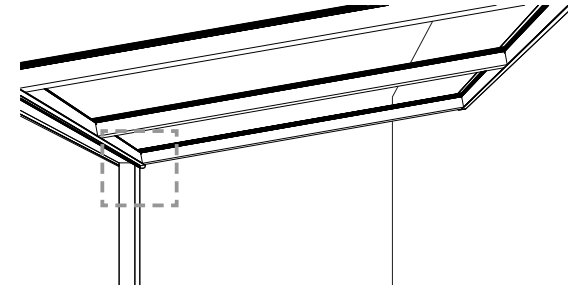
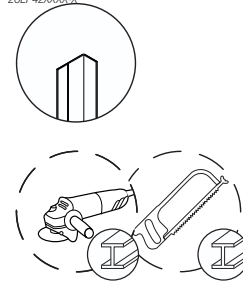
13

20LP420000-X



15

20LP420000-X

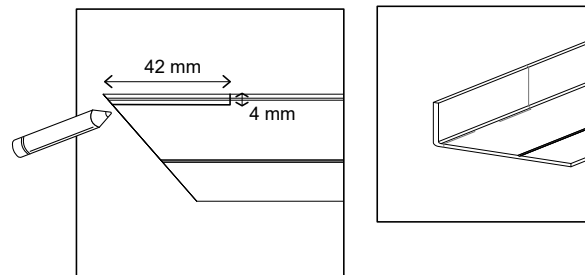
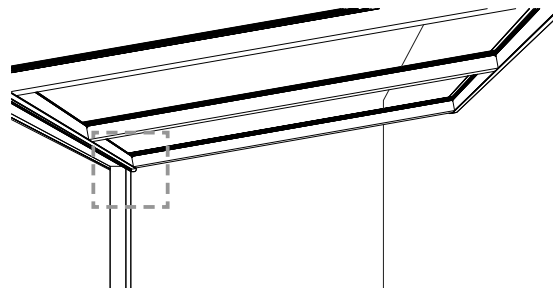


BEGHLER

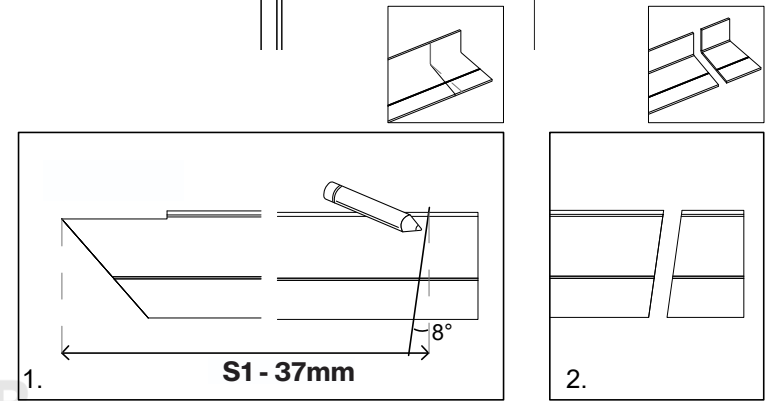
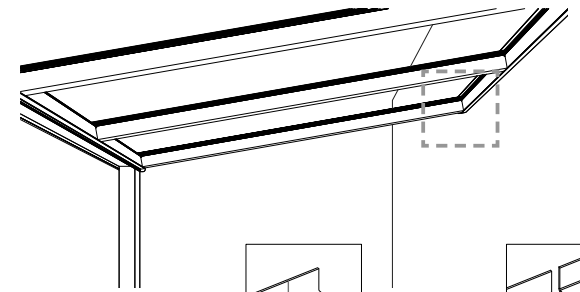
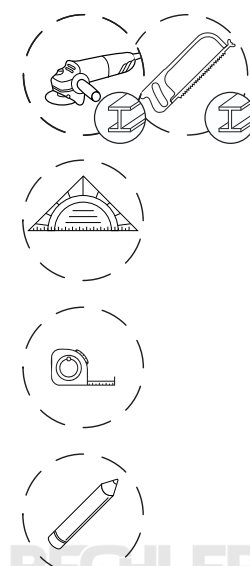
BEGHLER

14

20LP420000-X



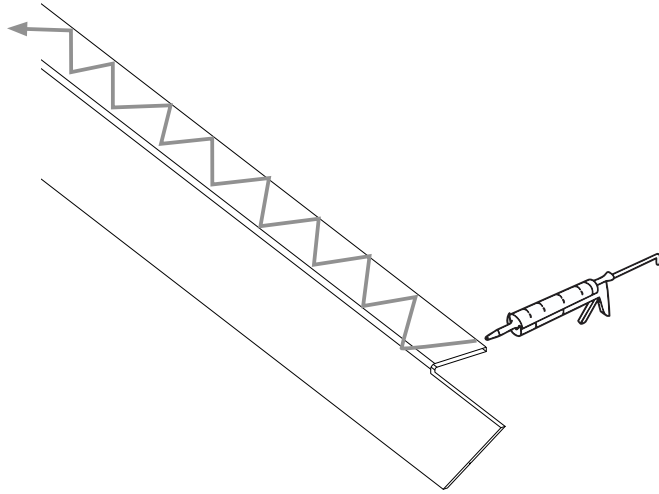
16



BEGHLER

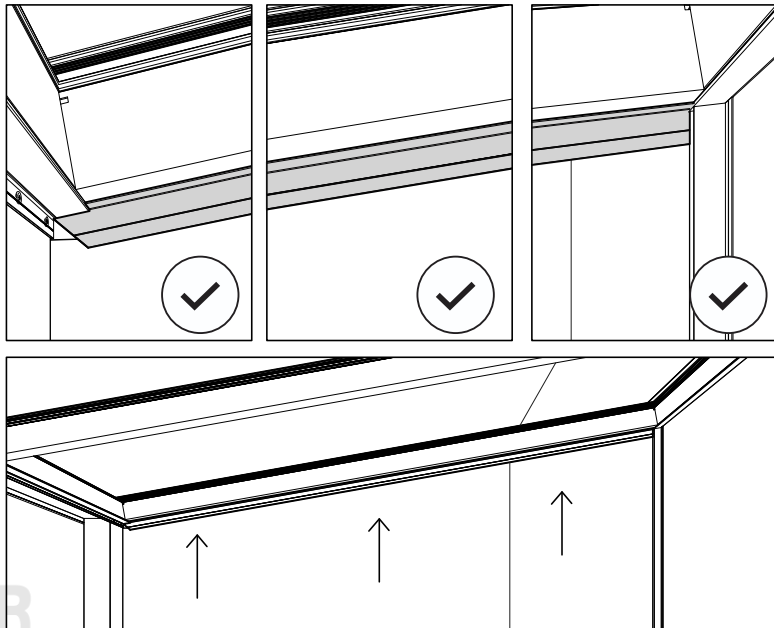
BEGHLER

17



BEGHLER

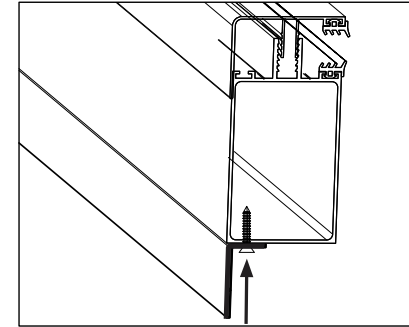
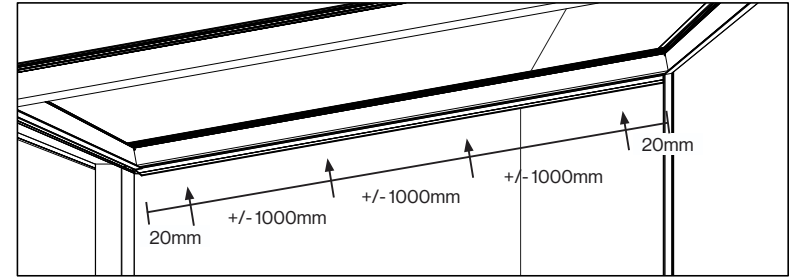
18



20

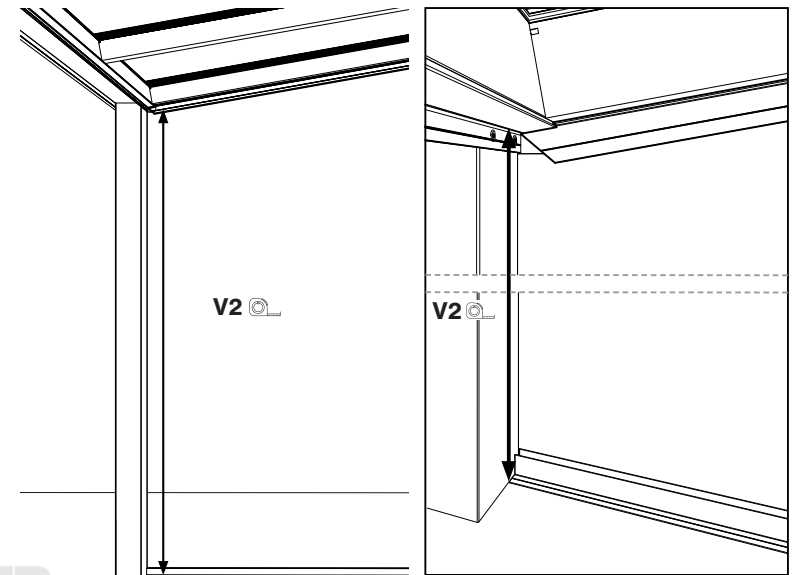
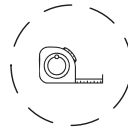
19

99TF3922



BEGHLER

20

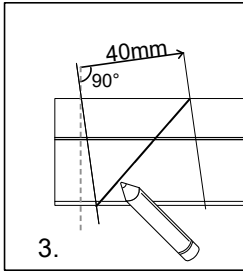
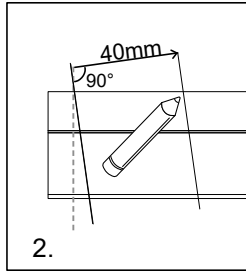
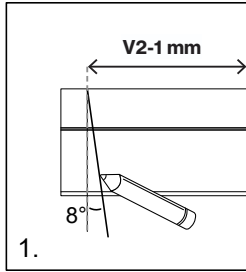
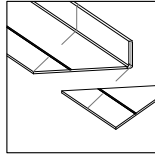
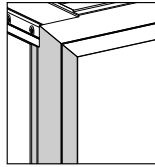
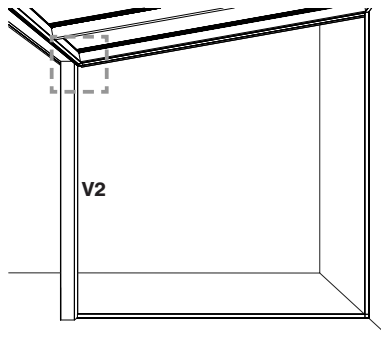
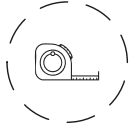
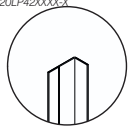


BEGHLER

21

21

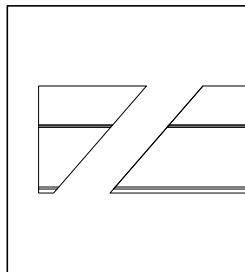
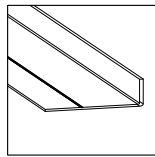
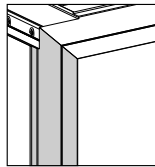
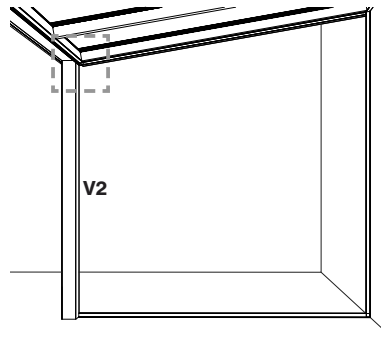
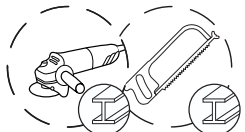
20LP420000-X



BEGHLER

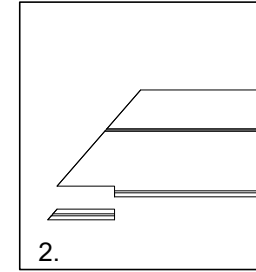
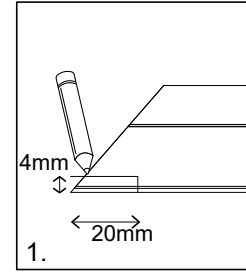
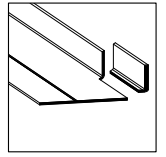
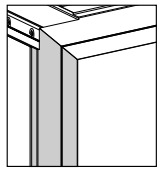
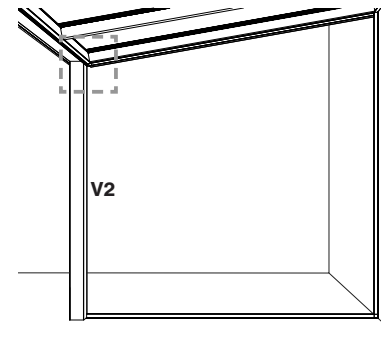
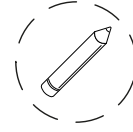
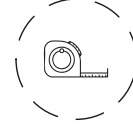
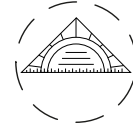
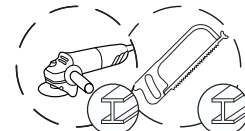
22

20LP420000-X



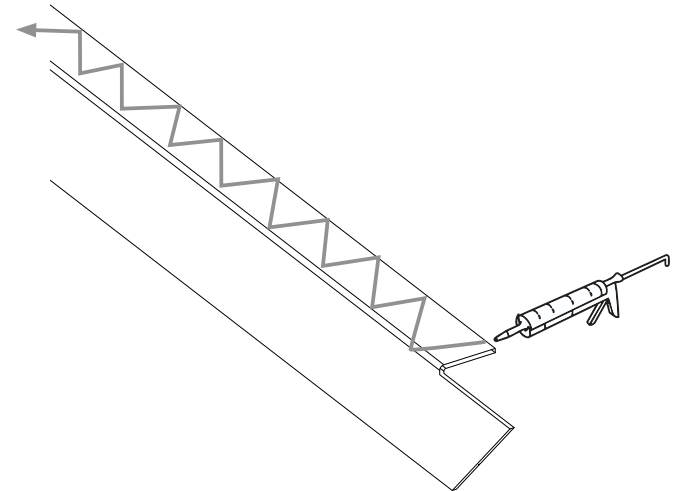
BEGHLER

23



BEGHLER

24

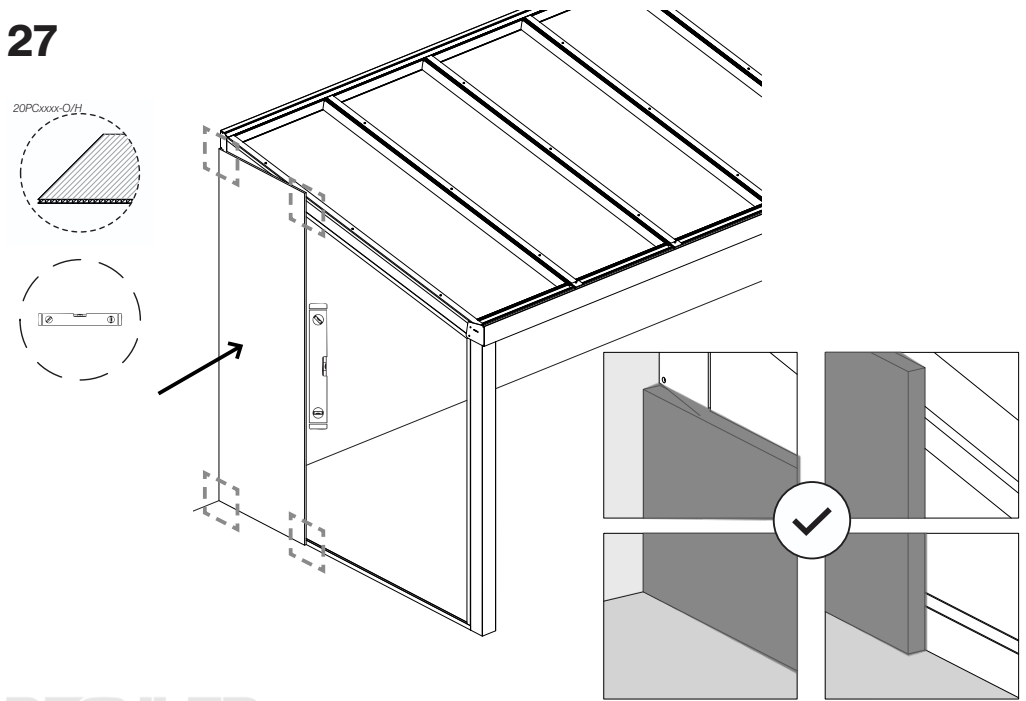


BEGHLER

25



27

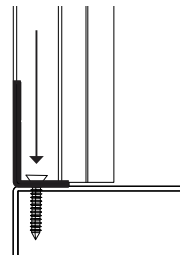
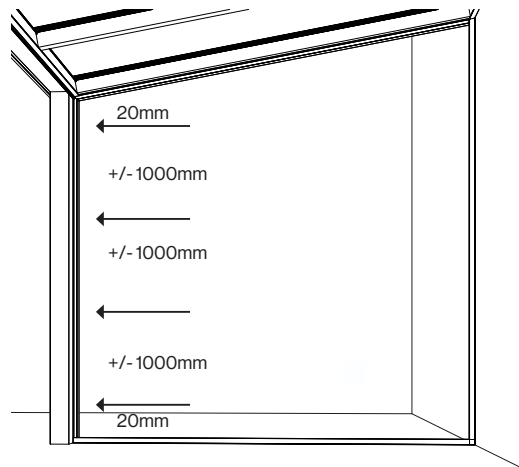
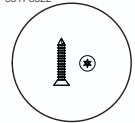


BEGHLER

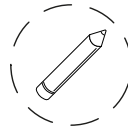
BEGHLER

26

99TF3922



28

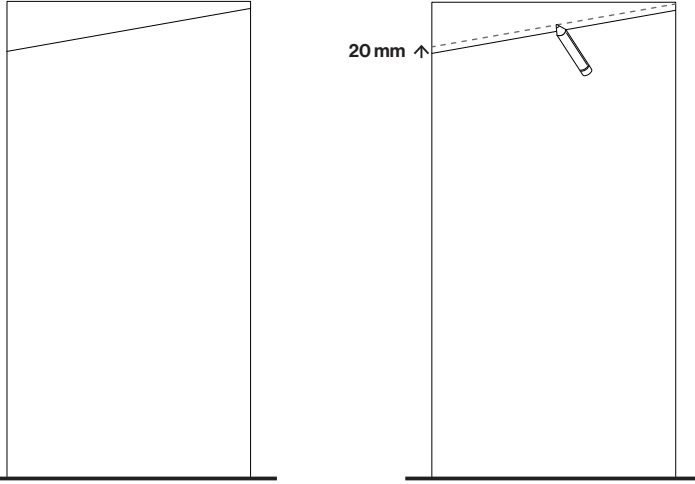
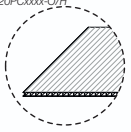


BEGHLER

BEGHLER

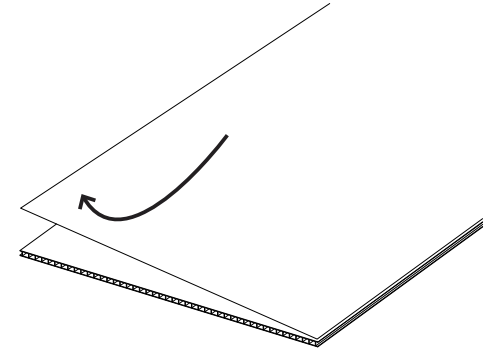
29

20PCxxx-Q/H



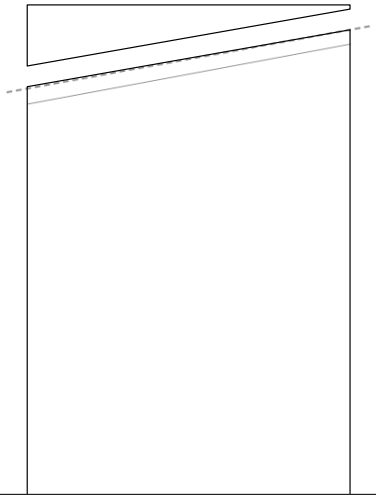
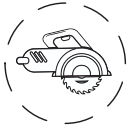
BEGHLER

31



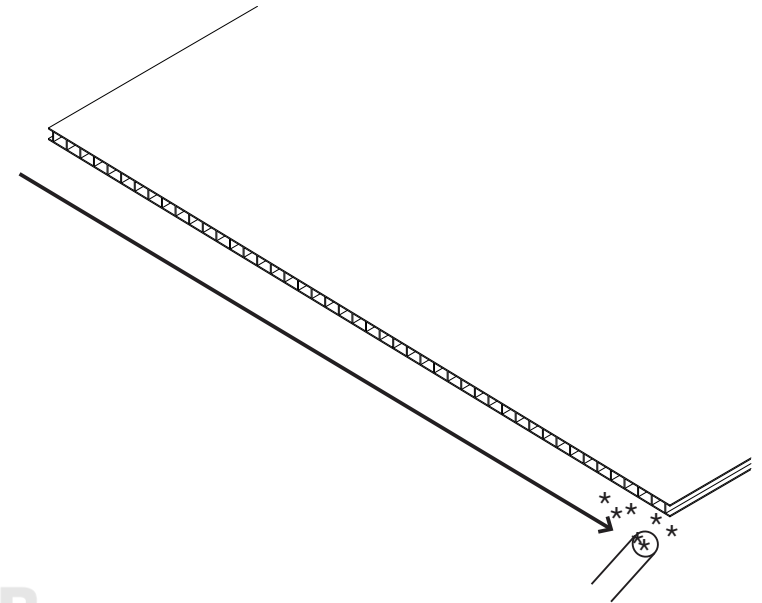
BEGHLER

30



BEGHLER

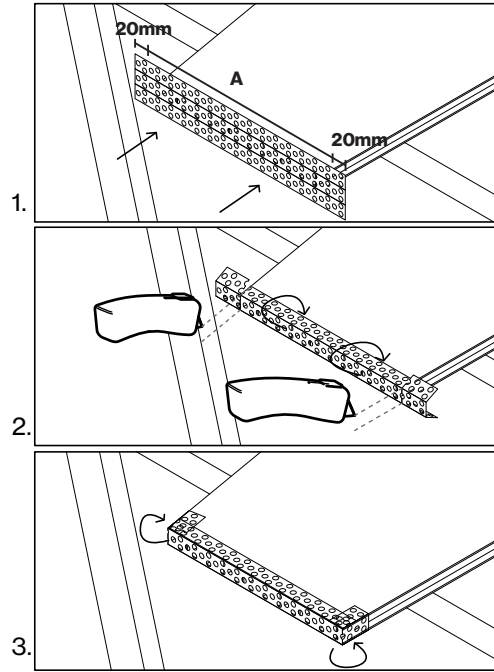
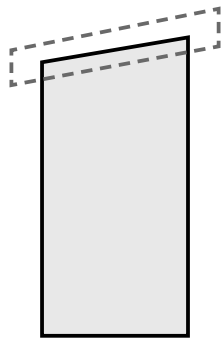
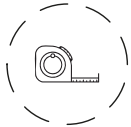
32



BEGHLER

33

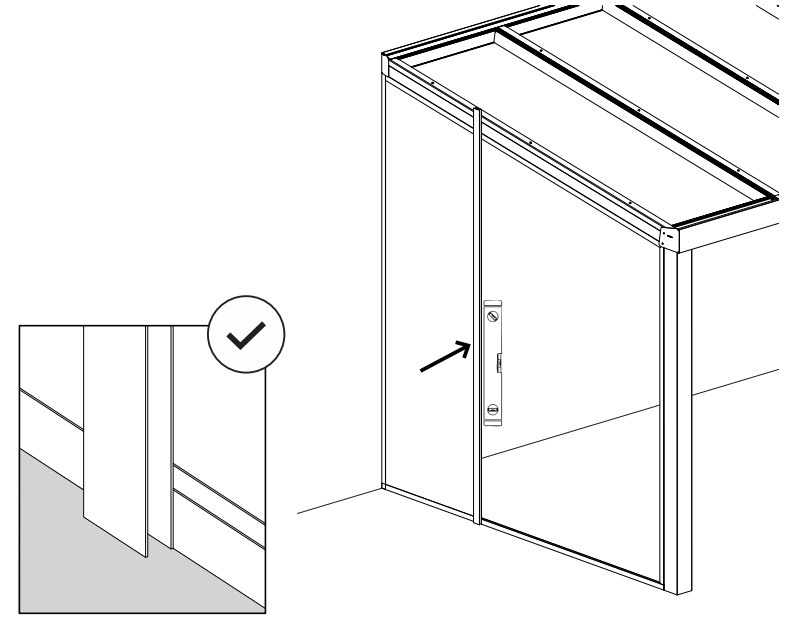
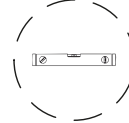
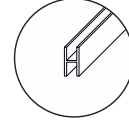
20NBT



BEGHLER

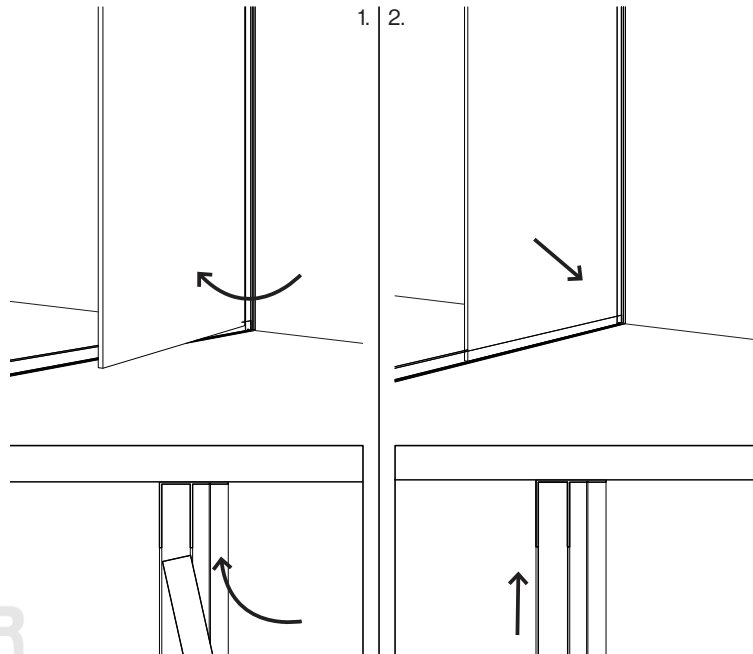
35

20HPXXXXX



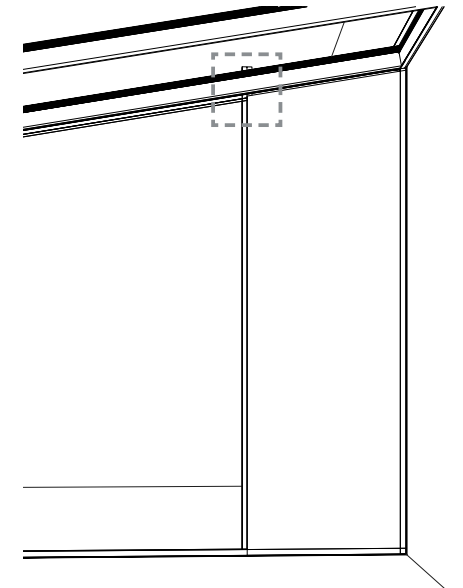
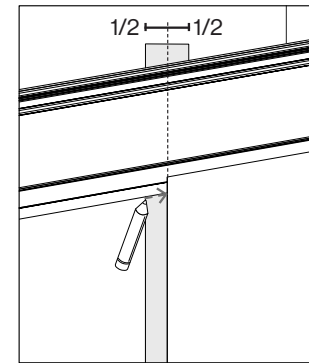
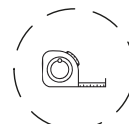
BEGHLER

34



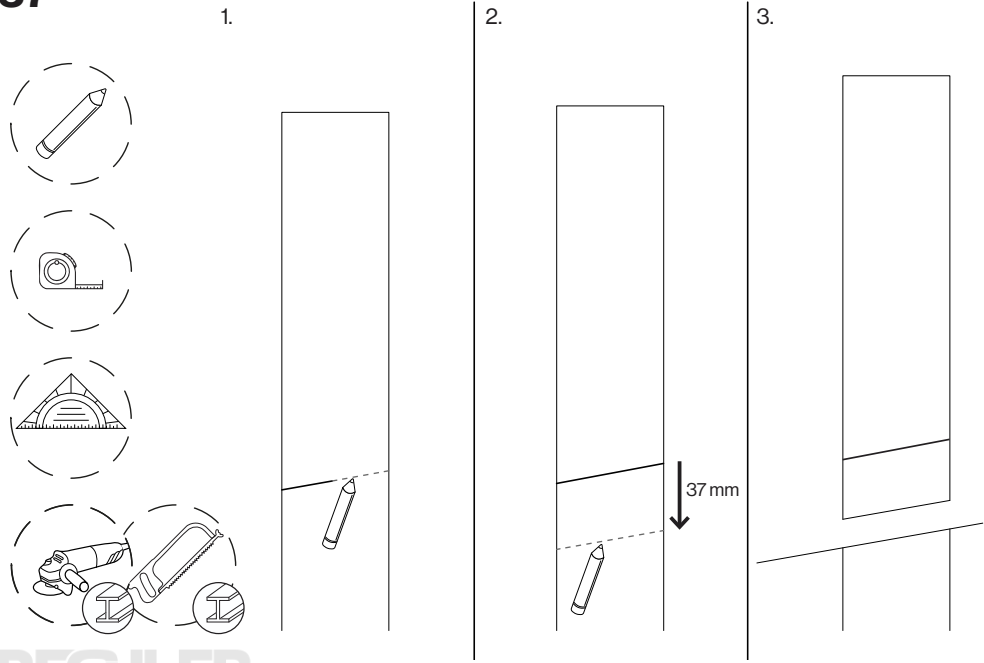
BEGHLER

36



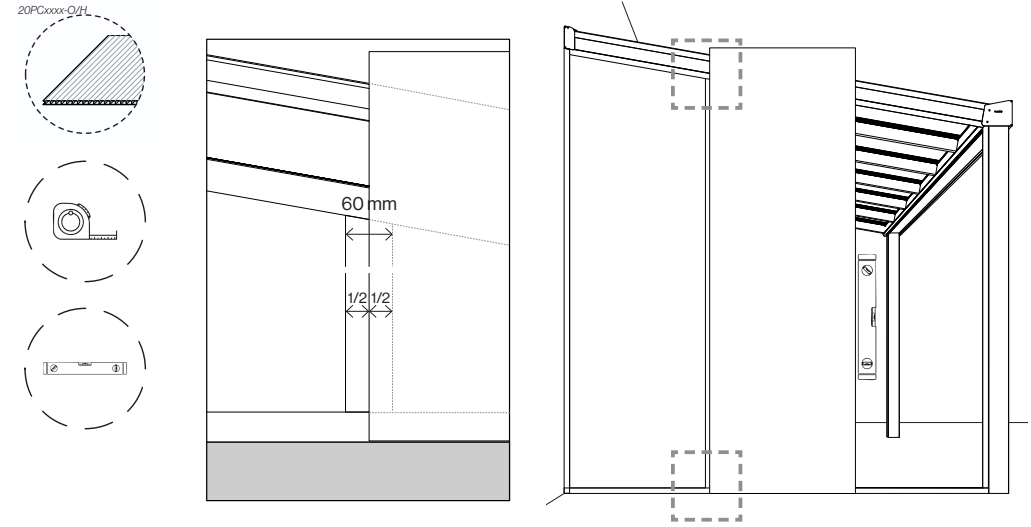
BEGHLER

37



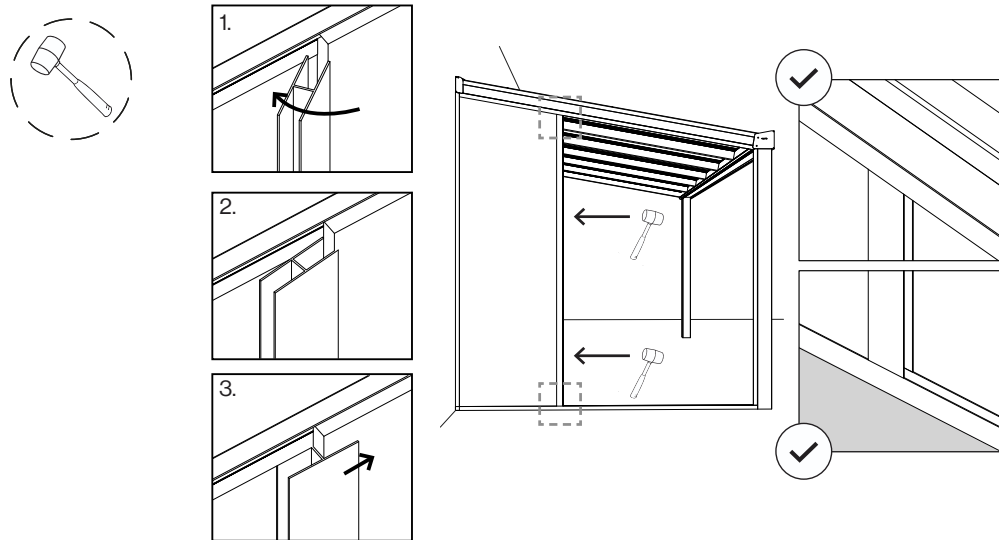
BEGHLER

39



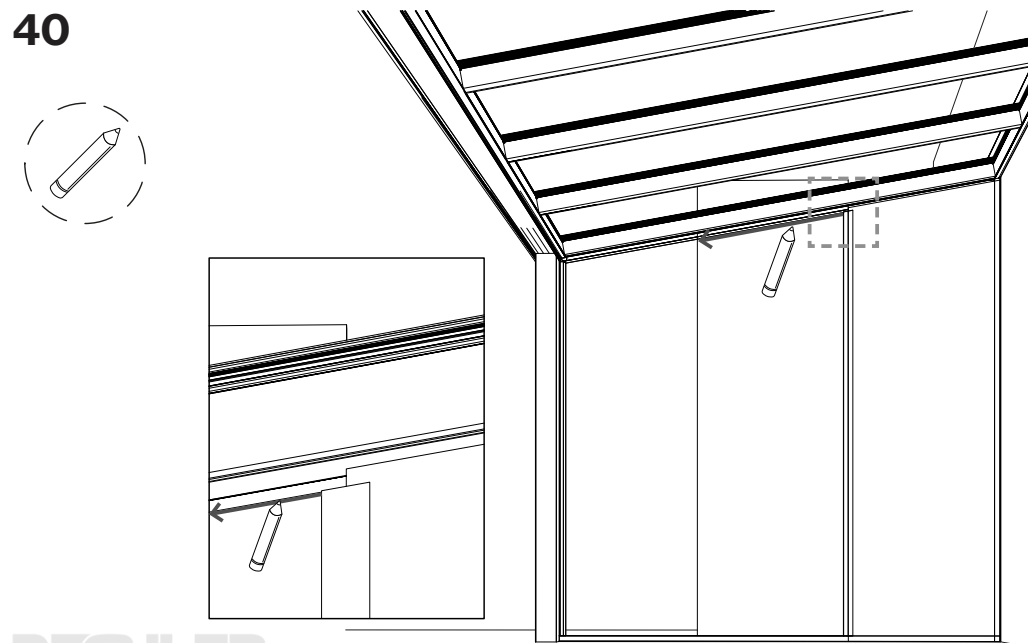
BEGHLER

38



BEGHLER

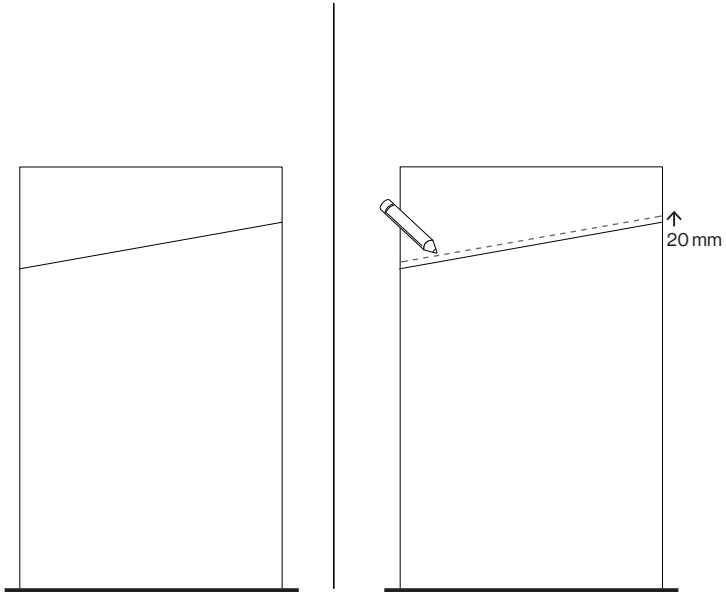
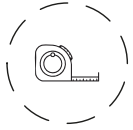
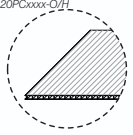
40



BEGHLER

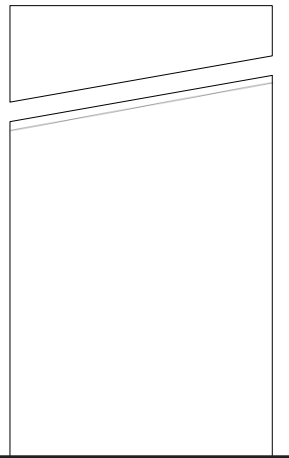
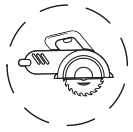
41

20PCxxx-Q/H



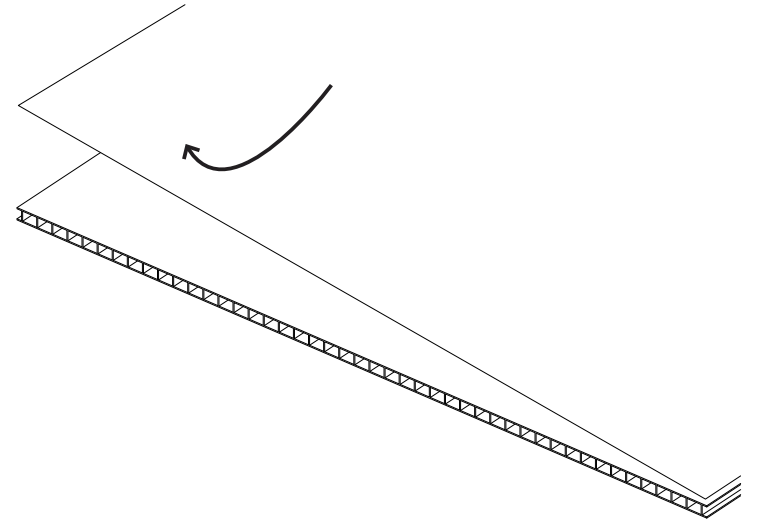
BEGHLER

42



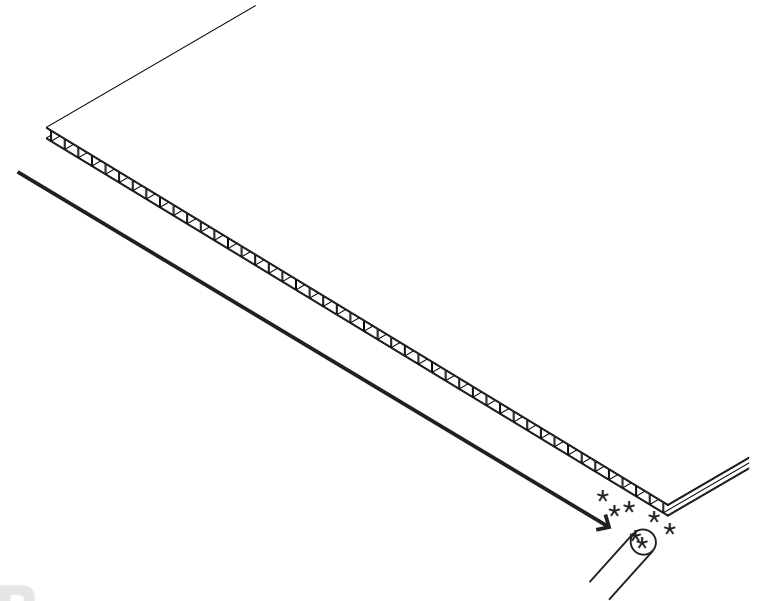
BEGHLER

43



BEGHLER

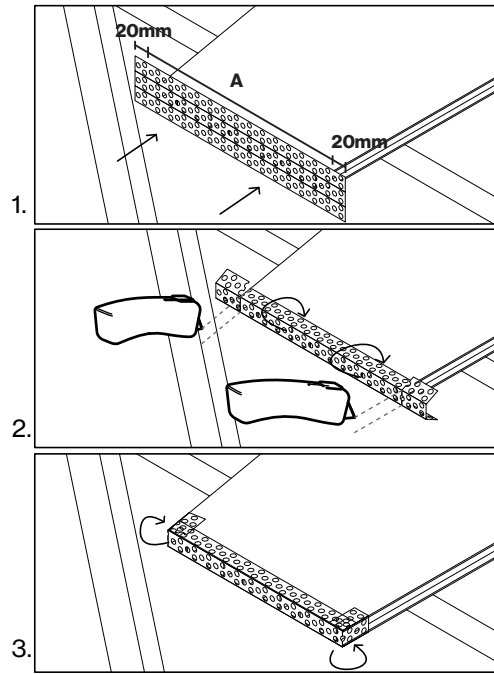
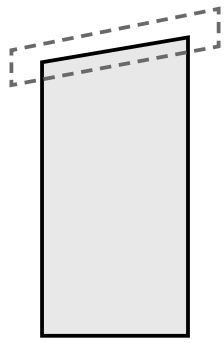
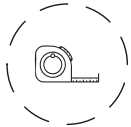
44



BEGHLER

45

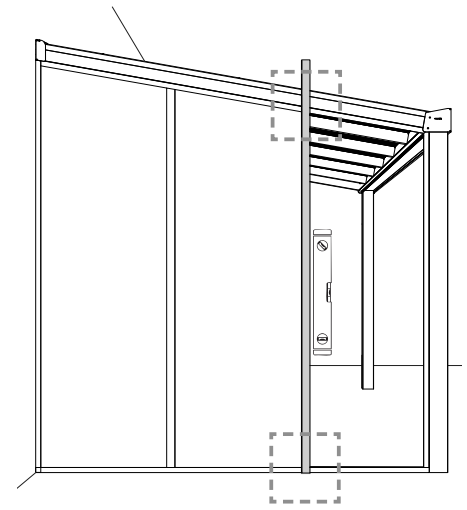
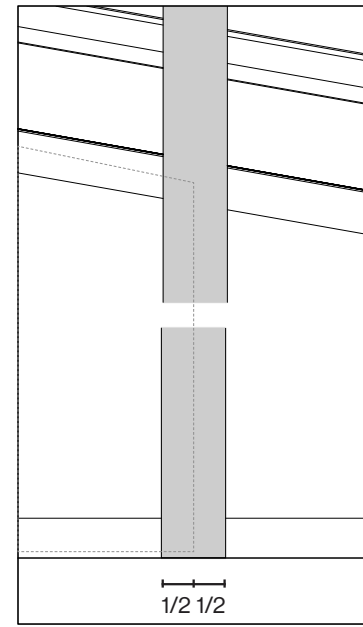
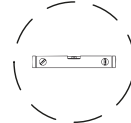
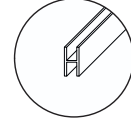
20NBT



BEGHLER

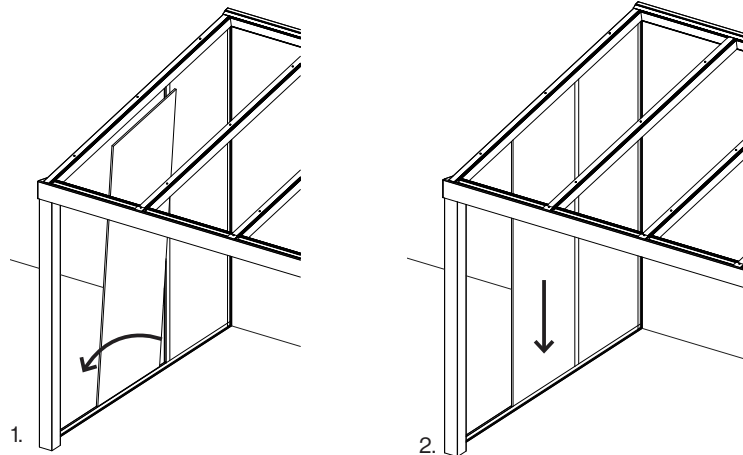
47

20HPXXXX-X



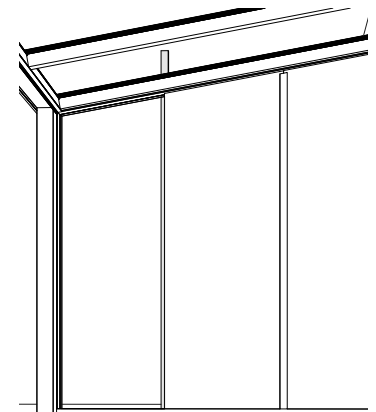
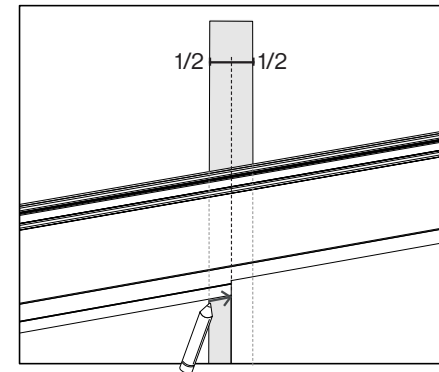
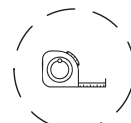
BEGHLER

46



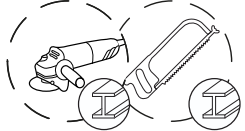
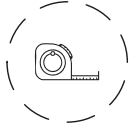
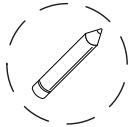
BEGHLER

48



BEGHLER

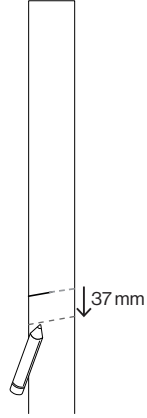
49



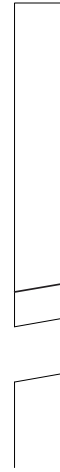
1.



2.

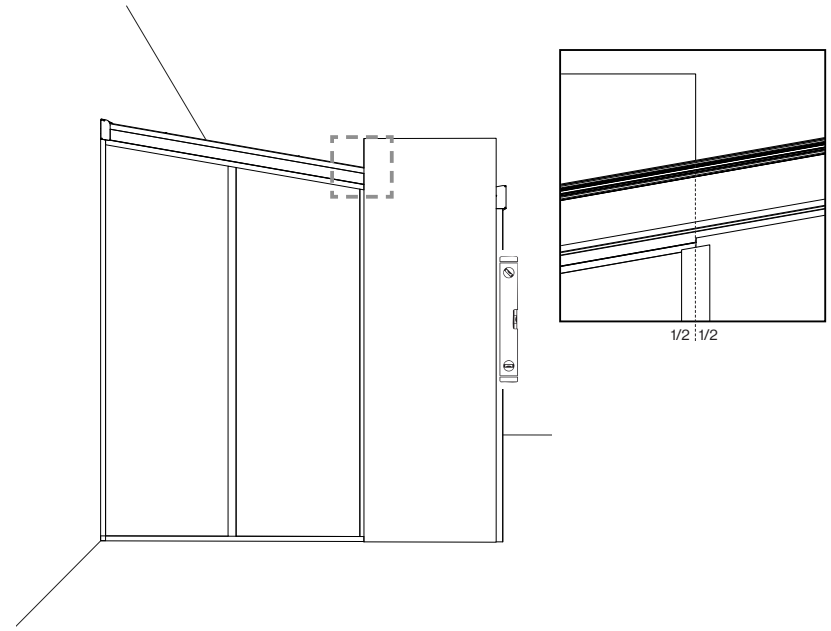
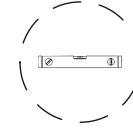
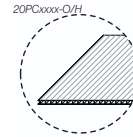


3.



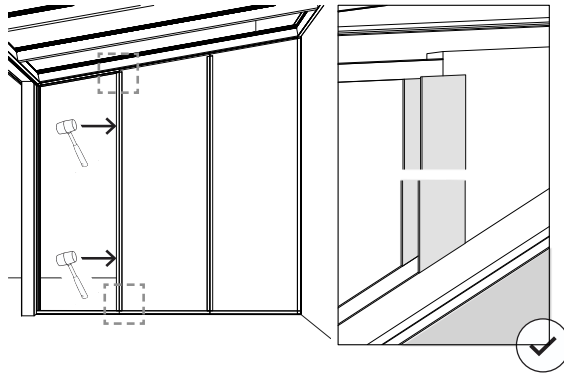
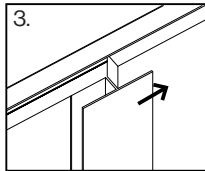
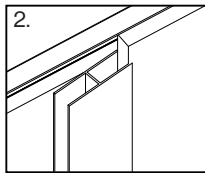
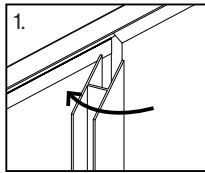
BEGHLER

51



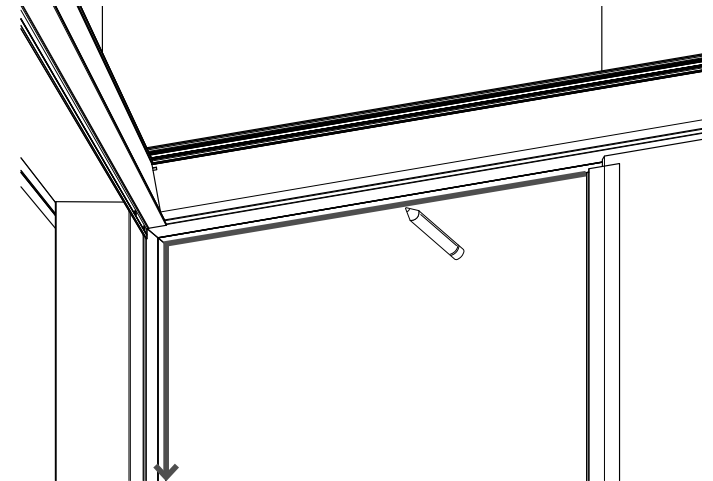
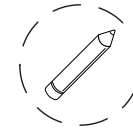
BEGHLER

50



BEGHLER

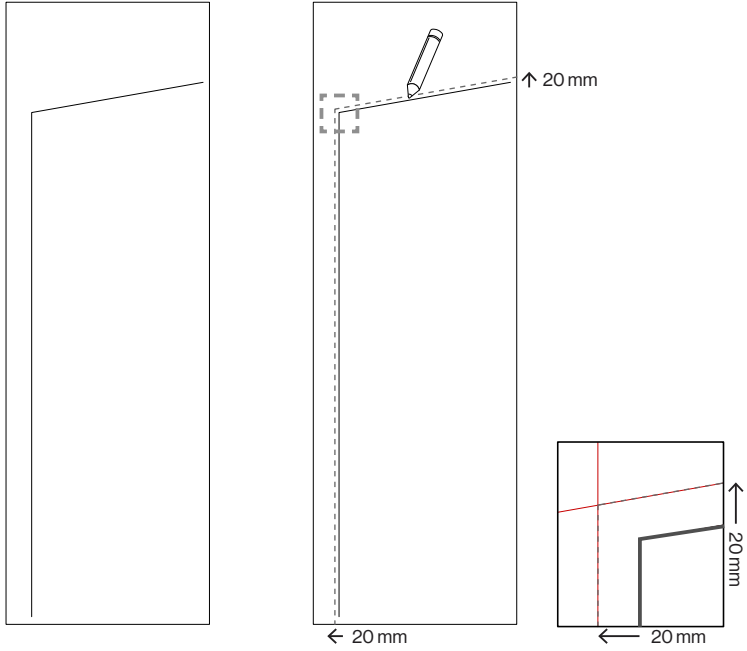
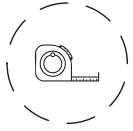
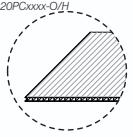
52



BEGHLER

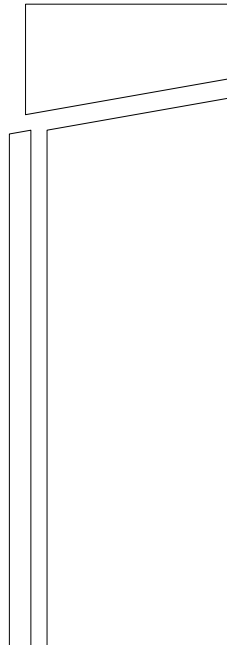
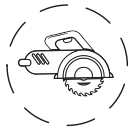
53

20PCxxx-Q/H



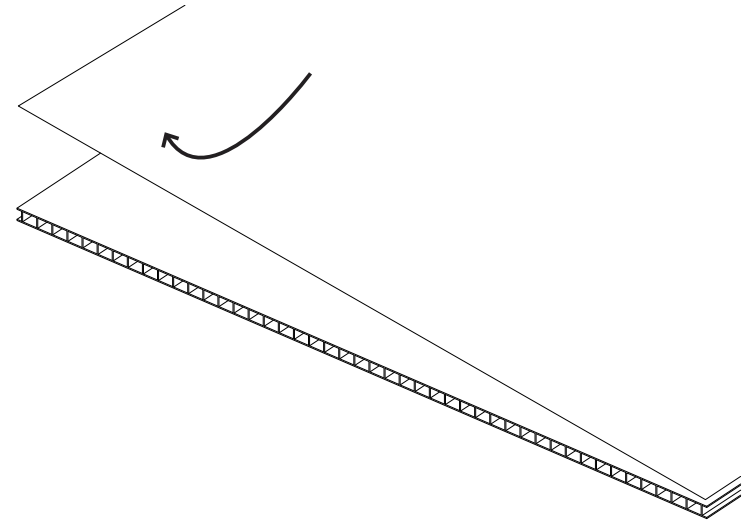
BEGHLER

54



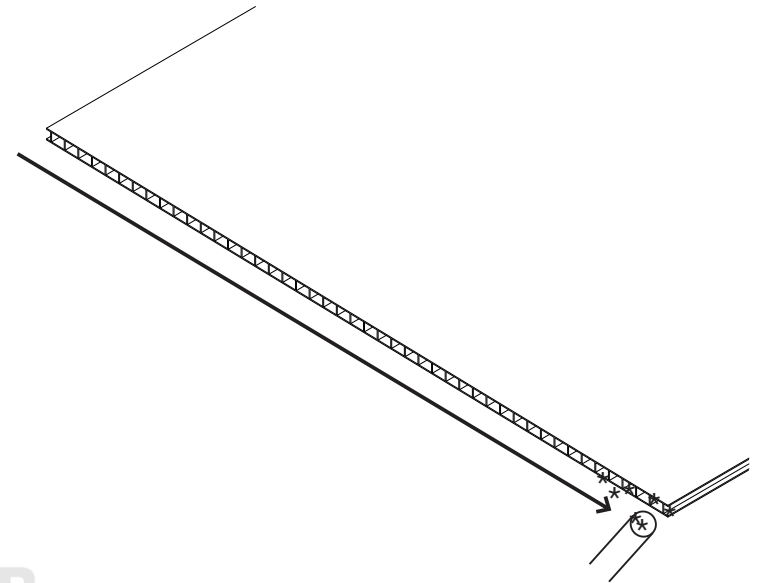
BEGHLER

55



BEGHLER

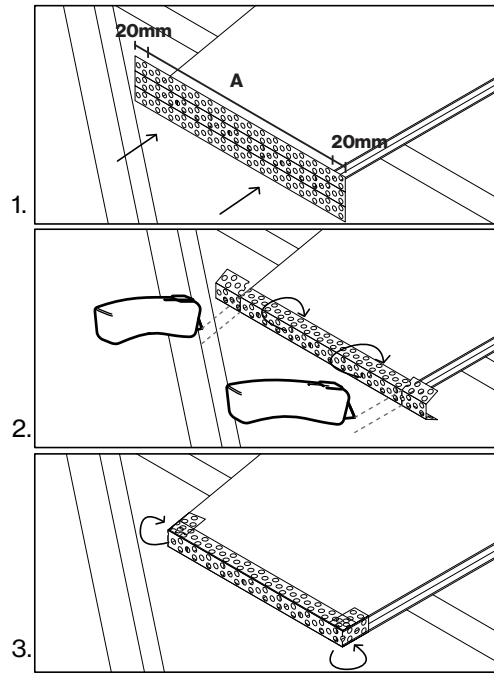
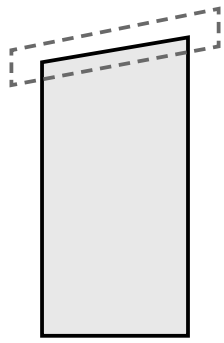
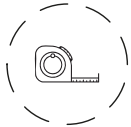
56



BEGHLER

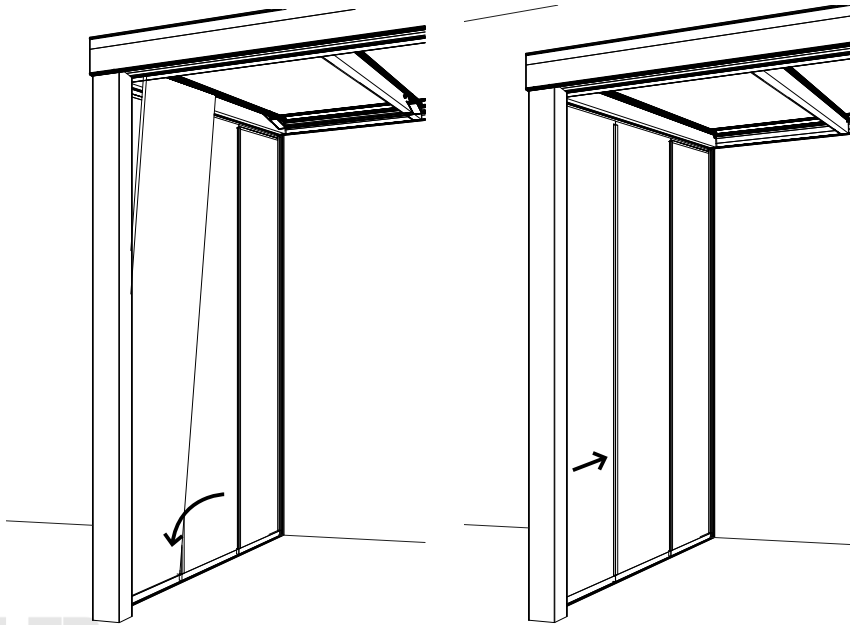
57

20NBT



BEGHLER

58



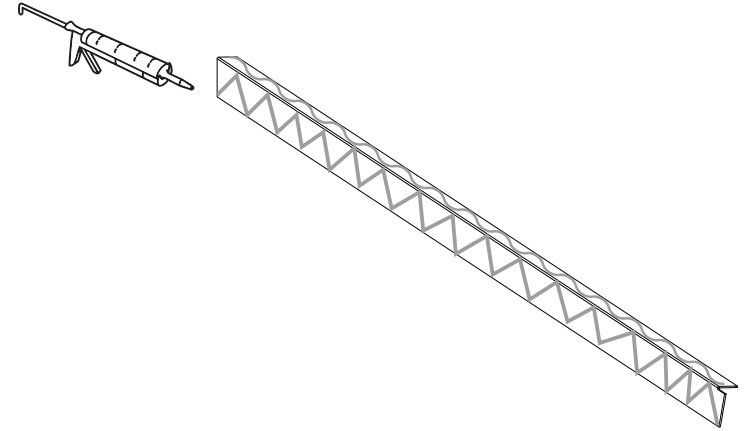
BEGHLER



12 - 16 (S1)

59

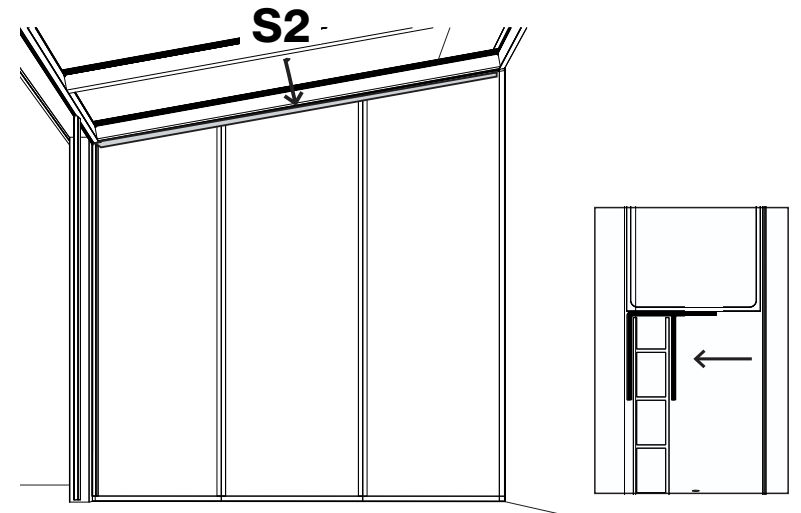
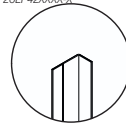
20LP420000-X



BEGHLER

60

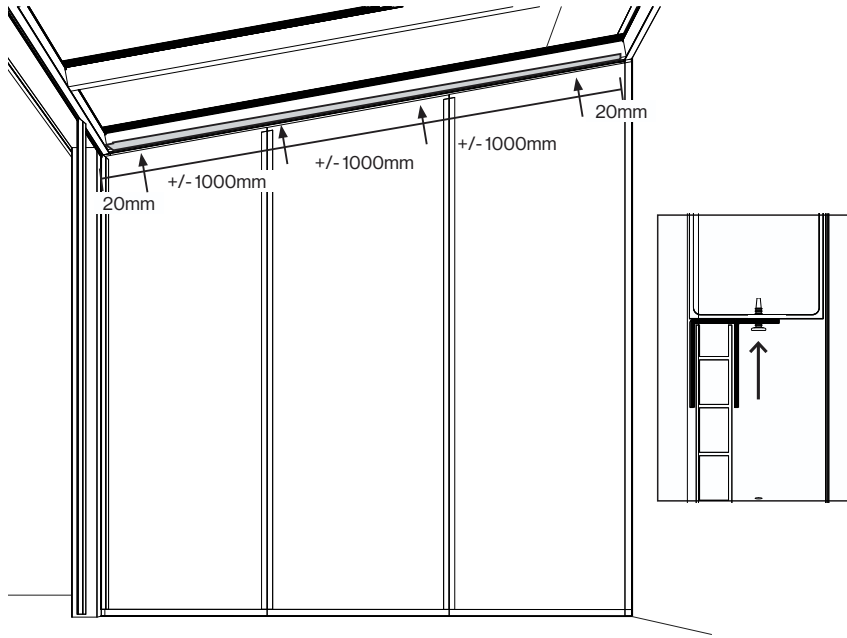
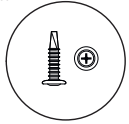
20LP420000-X



BEGHLER

61

99T-A/B



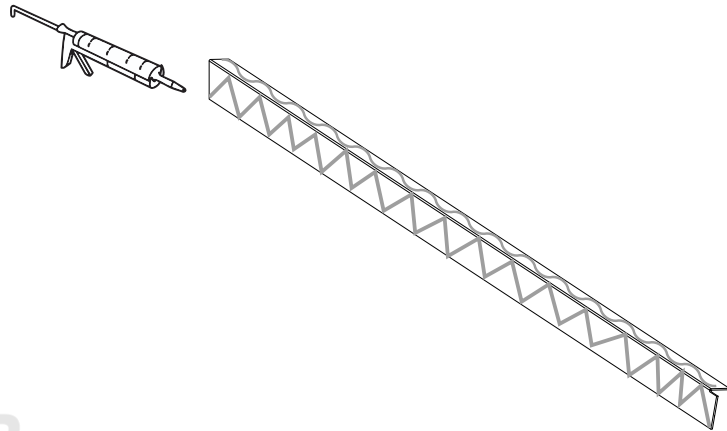
BEGHLER



↔ 20 - 23 (V2)

62

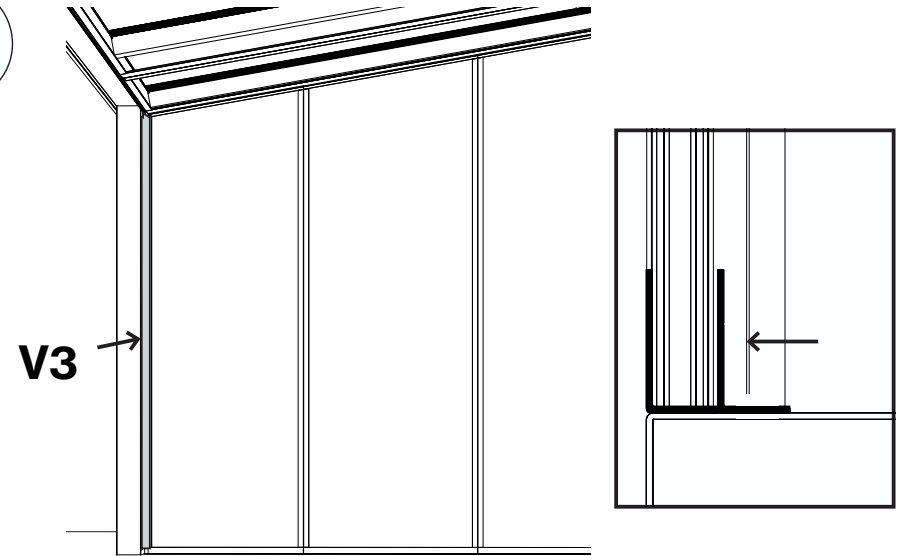
20LP42XXXX-X



BEGHLER

63

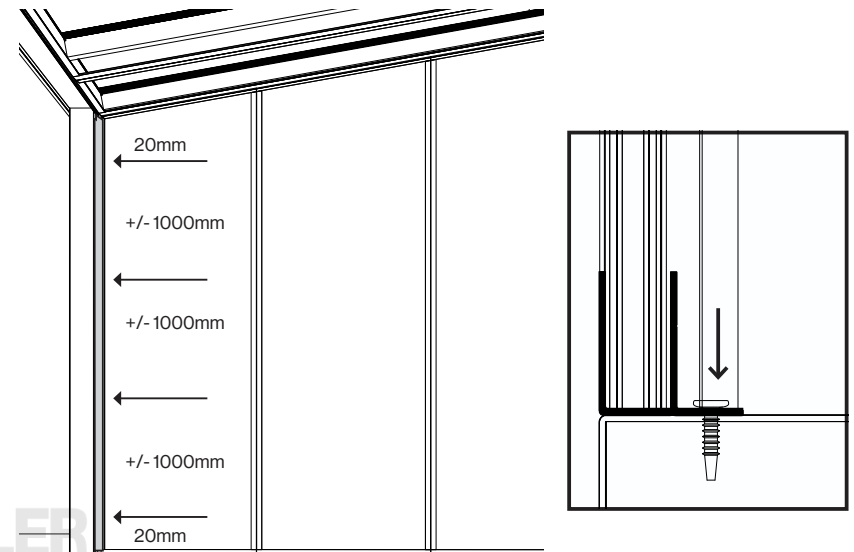
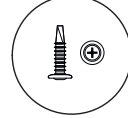
20LP42XXXX-X



BEGHLER

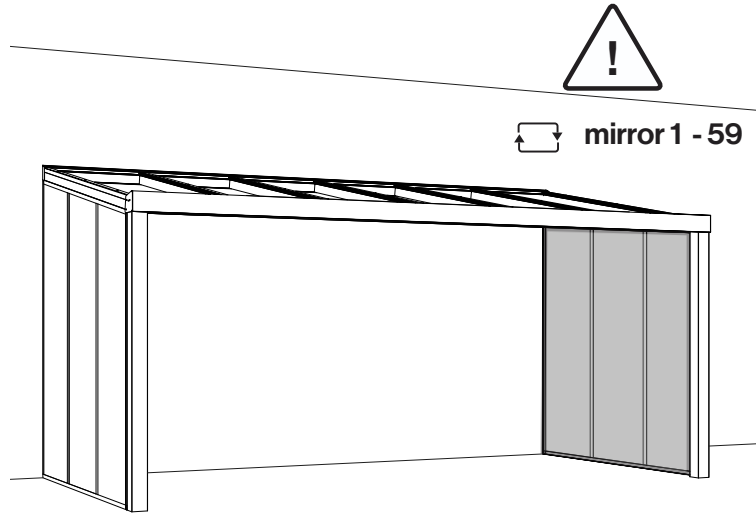
64

99T-A/B



BEGHLER

65



BEGHLER

66

BEGHLER